

經濟部事業廢棄物再利用管理辦法

1. 中華民國91年1月9日經濟部（91）經工字第09004628550號令訂定發布全文21條；並自發布日起施行
2. 中華民國92年6月11日經濟部經工字第09204607370號令修正發布全文22條；並自發布日施行
3. 中華民國96年4月26日經濟部經工字第09604601630號令修正發布全文25條；並自發布日施行
4. 中華民國98年12月31日經濟部經工字第09804606990號令修正發布第3、17、18條條文
5. 中華民國99年4月9日經濟部經工字第09904601580號令修正發布全文26條；除第2條條文自100年10月9日施行外，其餘條文自發布日施行
6. 中華民國99年9月8日經濟部經工字第09904605600號令修正發布第20、26條條文
7. 中華民國100年4月22日經濟部經工字第10004602180號令修正發布第4~6、16、18~20、26條條文；增訂第20-1條條文；除第20條及第20-1條自100年7月1日施行外，其餘條文自發布日施行
8. 中華民國100年9月16日經濟部經工字第10004605730號令修正發布第2~4、6、13、23、26條條文；增訂第22-1條；並自發布日施行
9. 中華民國101年7月19日經濟部經工字第10104605140號令修正發布第26條條文及第3條條文附表；並自101年10月15日施行
10. 中華民國102年8月5日經濟部經工字第10204603930號令修正發布第11、13、19、26條文及第3條條文之附表；第3條條文之附表，自102年11月5日施行
11. 中華民國103年6月6日經濟部經工字第10304602660號令修正發布第3條條文之附表
12. 中華民國104年1月9日經濟部經工字第10304606740號令修正發布全文27條；除第3條條文之附表編號二十三漿紙污泥、編號二十四紡織污泥、編號三十七燃油鍋爐集塵灰規定自104年4月1日施行外，其餘自發布日施行
13. 中華民國105年6月20日經濟部經工字第10504602590號令修正發布第20、27條條文及第3條條文之附表；除第3條條文之附表編號十四電弧爐煉鋼爐渣（石）有關膨脹量檢測報告及再利用產品品質檢測報告之格式規定自105年12月1日施行外，自發布日施行
14. 中華民國107年7月30日經濟部經工字第10704603620號令修正發布全文29條；並自發布日施行
15. 中華民國108年5月20日經濟部經工字第10804602070號令修正發布第3條條文之附表
16. 中華民國109年7月15日經濟部經工字第10904603140號令修正發布第3、23條條文
17. 中華民國110年6月24日經濟部經工字第11004604040號令修正發布部分條文

第一條 本辦法依廢棄物清理法（以下簡稱本法）第三十九條第二項規定訂定之。

第二條 本辦法所稱事業，指本法第二條第五項以經濟部（以下簡稱本部）為目的事業主管機關之事業。

本辦法所稱再利用，指事業將其事業廢棄物自行或送往再利用機構做為原料、材料、燃料、工程填料、土地改良、新生地、填土（地）或經本部認定之用途行為。

前項再利用機構以經政府機關登記有案或依法律規定免辦理登記之農工商廠（場）為限。

第三條 事業廢棄物之再利用，應以下列方式為之：

- 一、事業自行於廠（場）內再利用。
- 二、逕依附表所列之種類及管理方式進行再利用。但經其他中央目的事業主管機關規定得逕行再利用之事業廢棄物，得逕依其規定之管理方式內容進行再利用。

三、經本部許可後，送往再利用機構再利用，其許可類型分為個案再利用許可及通案再利用許可。但經其他中央目的事業主管機關許可通案再利用之事業廢棄物，得逕依其通案再利用許可文件所載內容進行再利用。

前項第二款附表所列之事業廢棄物再利用種類及用途，如有污染環境之虞者，本部得暫停其再利用；待原因消失時，始得解除之。

屬本法第三十一條第一項公告之事業，於其事業廢棄物清理計畫書經直轄市、縣（市）主管機關或中央主管機關委託之機關審查核准後，始得依第一項規定進行再利用；其非屬公告之事業者，得自行於廠（場）內再利用。

屬前項應提送事業廢棄物清理計畫書之事業，其逕依第一項第二款再利用所屬同一法人之其他分廠（場）所產生事業廢棄物者，視為事業自行於廠（場）內再利用。

第四條 附表所列之種類，得由事業或再利用機構所屬產業公會，檢具下列文件，送本部審查核准後列入附表：

- 一、事業廢棄物基本資料，包括名稱、來源、主要成分及有害特性說明。
- 二、國內產生及運作現況，包括過去三年相關事業產生量及用途。
- 三、再利用技術說明，包括再利用原理及替代用料說明、再利用製程及質量平衡圖、再利用設施、污染防治、再利用產品品質及用途。
- 四、經濟可行性評估，包括再利用成本、再利用產品市場價格及供需情形。

第五條 個案再利用許可之申請，由事業及再利用機構共同檢具再利用許可申請文件一式十份，向本部為之。

前項申請文件內容應包括：

- 一、事業及再利用機構基本資料。
- 二、事業及再利用機構共同申請意願書。
- 三、再利用運作計畫書。
- 四、有效之相關佐證資料。

前項第三款再利用運作計畫書內容，應包括：

- 一、事業廢棄物基本資料。
- 二、清除計畫。

三、再利用計畫，包含國內外再利用可行性實廠實績相關佐證資料或試驗計畫。

四、污染防治計畫。

五、產品品管及銷售計畫。

六、異常運作處理計畫。

七、緊急應變計畫。

前項第三款再利用計畫中試驗計畫之內容，應包括試驗數量、試驗期間、檢測及監測方式。

申請個案再利用許可無國內外再利用可行性實廠實績相關佐證資料者，應於接獲本部試驗通知後，依第三項第三款再利用計畫所載試驗計畫，進行再利用試驗計畫，並應於試驗計畫期間屆滿之次日起三十日內，檢具含試驗結果之個案再利用許可申請書送本部審查。屆期未送本部審查或經審查不同意者，再利用機構於試驗期間之產出物，應依本法第二十八條或第三十九條規定辦理。

第六條 通案再利用許可之申請，由再利用機構檢具再利用許可申請文件一式十份，向本部為之。

前項申請文件內容應包括：

一、再利用機構基本資料。

二、再利用運作計畫書。

三、有效之相關佐證資料。

前項第二款再利用運作計畫書內容，應包括：

一、事業廢棄物基本資料。

二、清除計畫。

三、再利用計畫，包含十二個月以上之事業廢棄物收受量、再利用量及暫存量月統計資料。

四、污染防治計畫。

五、產品品管及銷售計畫，包含產品產銷月統計資料。

六、異常運作處理計畫。

七、緊急應變計畫。

八、由所在地之直轄市或縣（市）環境保護主管機關開具申請前一年內未曾受到各級環境保護主管機關按日連續處罰、停工、停業、勒令歇業、撤銷、廢止許可證或移送刑罰之證明文件。

前項第三款與第五款之月統計資料及第八款之證明文件，以同一法人為限；如為外文者，應檢附駐外單位或外交部授權機關驗證之中譯本。

第七條 第五條及第六條規定之申請文件經書面審查，其內容資料欠缺者，本部應於十個工作日內通知限期補正。

經前項書面審查後，本部得邀集相關領域學者專家及相關主管機關實質審查，必要時，得進行現場勘查；其內容資料應修正者，本部應通知限期修正申請文件。

前二項通知限期補正加計修正申請文件之總日數，不得超過九十日。但屬無國內外實廠實績之個案再利用許可申請者，其補正加計修正之總日數，不得超過一百二十日。

第八條 本部審查通案再利用許可申請文件時，得審酌其前案許可期間之環保稽查取締改善紀錄、追蹤查核改善情形及其他必要事項，要求再利用機構改以申請個案再利用許可。

再利用許可之申請，具下列情形之一者，本部應予駁回：

- 一、申請文件經通知限期補(修)正，屆期未補(修)正。
- 二、申請文件補正加計修正之總日數違反前條第三項規定。
- 三、於前案許可期間經查未依再利用許可文件內容之檢測項目及頻率進行再利用產品之檢測，或其檢測結果未符合再利用許可文件內容累計達三次。
- 四、於再利用許可申請期間，因違反環保法令經移送刑罰或受各級環境保護主管機關處按日連續處罰、停工、停業、勒令歇業、撤銷、廢止許可證。
- 五、經實質審查，不具再利用可行性。

經前項第三款情形駁回申請者，自原核發之再利用許可期限屆滿次日起，一年內不得再向本部提出該再利用許可之申請。

第九條 個案再利用之許可文件，應記載下列事項：

- 一、事業名稱、地址、負責人。
- 二、再利用機構名稱、地址、負責人。

文件，始得為之。但依前項規定提出展延申請，且再利用機構於前案許可期間無違反環保法令遭處分者，於許可期限屆滿日前，本部尚未作成准駁決定時，申請展延者於許可期限屆滿後至本部作成展延准駁決定之期間內，得依原許可文件內容辦理。

第十四條 審查通過之申請文件內容有下列情形之一者，事業或再利用機構應依第五條或第六條之規定重新申請核發許可文件：

- 一、事業廢棄物種類、名稱、屬性或來源製程變更。
- 二、事業廢棄物實際再利用總數量逾許可再利用總數量百分之十。
- 三、事業廢棄物再利用技術原理改變。

第十五條 經審查通過之申請文件，其下列內容之一有變更者，事業或再利用機構應檢具相關資料報請本部核准：

- 一、個案許可再利用機構所收受各事業之許可再利用數量。
- 二、通案許可再利用機構於總許可再利用數量不變情況下，所收受各廢棄物種類之許可再利用數量。
- 三、試驗計畫之試驗期間。
- 四、事業廢棄物進廠管制方式或允收標準。
- 五、進廠事業廢棄物之貯存容量。
- 六、再利用流程或設施。
- 七、產品名稱、用途或品質標準。
- 八、停(歇)業時未再利用之事業廢棄物清理計畫。
- 九、產品庫存量超過貯存容量時之處理計畫。
- 十、再利用作業期程。
- 十一、產品檢驗項目、方法或頻率。
- 十二、其他經本部指定者。

前項第三款試驗期間之變更，以一次為限。

第十六條 經審查通過之申請文件，其下列內容之一有變更者，應自事實發生次日起三十日內，檢具相關資料送本部備查：

- 一、事業或再利用機構之名稱、地址或負責人。
- 二、事業廢棄物再利用費支付方式。
- 三、清除方式。
- 四、清除機構或車輛。

- 五、進廠事業廢棄物之貯存設施。
- 六、污染防治方式、設施或規格。
- 七、再利用後事業廢棄物清理方式。
- 八、產品貯存方式。
- 九、減少個案、通案再利用之事業廢棄物許可再利用數量。

清除機構之清運車輛屬依行政院環境保護署公告應裝置即時追蹤系統之事業廢棄物清運機具規定，經審驗機關審驗合格者，清除機構及清運車輛免依前項規定向本部備查。

第十七條 事業廢棄物除附表管理方式或許可文件內容另有規定外，送往再利用機構再利用前之清除，由事業或再利用機構依下列方式為之：

- 一、自行清除。
- 二、委託合法運輸業代為清除。
- 三、委託領有廢棄物清除許可證之公民營清除機構清除。

第十八條 事業機構於委託清除及再利用前，應先分別與清除機構、再利用機構簽訂契約書，或三方共同簽訂契約書，並妥善保存三年，留供查核。再利用機構及清除機構未經簽訂契約書者，不得受託進行事業廢棄物再利用及再利用前之清除作業。

前項所稱清除機構指合法運輸業或領有廢棄物清除許可證之公民營清除機構。

第一項契約書應包括有效再利用檢核證明文件、汽車運輸業營業執照或公民營清除機構許可證之影本，並記載下列事項：

- 一、事業廢棄物之種類、來源行業及製程、成分及清除或再利用量。
- 二、清除或再利用之工具、方法及設備。
- 三、契約書有效期限。
- 四、清除或再利用機構因故無法繼續運作時，對其尚未清除或再利用完竣之廢棄物處置方式。

第十九條 非屬本法第三十一條第一項公告之事業，對於事業廢棄物送往再利用機構之日期、種類、名稱、數量、再利用用途及再利用機構名稱，應作成紀錄。

再利用機構對於事業廢棄物再利用之日期、種類、名稱、數量、再利用用途、事業名稱、剩餘廢棄物之處置、再利用製程用水量、用電量及污染防治操作情形，應作成紀錄。

再利用機構有下列情形之一者，免依前項規定作成再利用製程用水量、用電量及污染防治操作情形紀錄：

- 一、僅以商業再利用機構資格收受事業廢棄物。
- 二、僅收受附表編號五廢酒糟酒粕酒精醪、編號十一菸砂、編號十二蔗渣或編號十三蔗渣煙爐灰之再利用。
- 三、僅將事業廢棄物送回原生產製程當作原料。

再利用機構之再利用產品銷售流向與數量，應作成營運紀錄。

再利用機構之再利用產品未直接售予最終使用者，本部得要求其將再利用產品經其他機構轉售至最終使用者之銷售流向與數量作成紀錄。

事業及再利用機構依附表規定或許可文件內容進行相關檢測時，應將檢測日期、檢測方法及檢測結果作成紀錄，或以委外檢測之檢測報告作為紀錄。

第一項、第二項、第四項至第六項所定之紀錄、相關憑證與檢測報告應妥善保存三年，留供查核；必要時，本部得要求事業及再利用機構將紀錄及相關憑證提報本部。

第二十條 事業及再利用機構對於事業廢棄物之再利用情形，應依本法第三十一條第一項第二款相關規定辦理申報。

再利用機構對於前條第四項之紀錄，應依第二十一條規定辦理申報；對於前條第六項依許可文件內容進行相關檢測之紀錄，應依第二十二條規定辦理申報。

第二十一條 再利用機構應於每月十日前，依下列規定主動連線至本法中央主管機關事業廢棄物申報及管理資訊系統，申報其前月再利用產品之營運紀錄：

- 一、再利用機構所收受之事業廢棄物，經再利用後製成產品，應逐項申報其再利用產品名稱。
- 二、各項再利用產品之所使用事業廢棄物代碼、名稱及使用量，產品生產量與前月底之再利用產品庫存量，銷售對象及其證號、地

址、產品代碼及名稱、銷售量相關資料；如無再利用產品銷售時，亦應申報前月底之再利用產品庫存量或無再利用產品庫存。

三、如發現再利用產品銷售流向申報內容與事實不符時，應立即上網補正申報資料，並說明修改申報資料之原因。

連線申報時，如相關軟硬體設施發生故障無法於每月十日前完成申報，應於二十四小時內以傳真方式向本部報備並作成紀錄；並於修復完成一日內補行連線申報。

再利用機構經本法所在地直轄市或縣（市）主管機關解除列管或關閉網路申報權限而無法連線申報者，應於每月十日前將前月再利用產品之營運紀錄，以書面方式提報本部及所在地之直轄市或縣（市）主管機關。

再利用機構終止再利用業務或經本法所在地直轄市或縣（市）主管機關解除列管，且廠（場）內已無再利用事業廢棄物及其再利用產品庫存量者，得以書面方式提報相關證明文件，送本部同意後，免依本條規定申報再利用產品營運紀錄。

有下列情形之一者，免依本條規定連線申報再利用產品營運紀錄：

- 一、僅再利用廢酒糟、酒粕、酒精醪、菸砂、蔗渣及蔗渣煙爐灰產製再利用產品。
- 二、無再利用產品產出。
- 三、事業廢棄物送回原生產製程當作原料所產製之產品，且該製程無再利用其他事業之廢棄物。
- 四、再利用事業廢棄物產製依商品檢驗法第三條公告規定應辦理檢驗之產品。
- 五、其他經本部同意。

第二十二條 取得再利用許可之再利用機構應於每月十日前，依下列規定主動連線至工業廢棄物清理與資源化資訊網內之再利用機構運作申報區，申報其前月依許可文件內容進行再利用運作相關檢測之紀錄：

- 一、再利用事業廢棄物允收標準之相關檢測項目、方法、頻率與檢測結果。
- 二、污染防治相關檢測項目、方法、頻率與檢測結果。
- 三、再利用產品檢測項目、方法、頻率與檢測結果。

連線申報時，如相關軟硬體設施發生故障無法於每月十日前完成申報，應於二十四小時內以傳真方式向本部報備並作成紀錄；並於修護完成一日內補行連線申報。

第二十三條 本部得派員或委託相關機構進行事業廢棄物再利用之追蹤查核，或要求提供再利用運作有關資料及說明，事業及再利用機構應配合提供相關資料及說明，且不得規避、妨礙或拒絕。

前項事業廢棄物再利用之追蹤查核結果，本部得公示於工業廢棄物清理與資源化資訊網。

第二十四條 取得再利用許可之再利用機構終止廢棄物再利用業務者，應向本部申請廢止再利用許可；其暫停營業在一個月以上者，應於滿一個月後十五日內，檢具相關資料送本部備查。

取得再利用許可之再利用機構，有下列情形之一者，本部得廢止其許可：

- 一、喪失從事業務能力。
- 二、一年內無從事本部所轄事業廢棄物之再利用業務。
- 三、再利用機構同時經營廢棄物處理業務時，其廢棄物再利用項目與廢棄物處理許可證許可項目相同。

第二十五條 再利用機構收受事業廢棄物，有下列情形之一者，本部得令其停止收受廢棄物進廠，並要求其限期改善：

- 一、事業廢棄物來源、再利用用途、再利用作業期程或再利用產品項目未符合附表管理方式或許可文件內容規定。
- 二、廠內無具備附表管理方式或許可文件內容規定應有之設備，或其設備無法正常操作。
- 三、再利用產品規格不明、品質未符合附表管理方式所列品質規定或許可文件內容。
- 四、再利用程序產出物未依附表管理方式或許可文件內容檢測，或檢測結果未符合其規範。
- 五、規避、妨礙、拒絕配合事業廢棄物再利用運作之追蹤查核，或拒絕提供再利用運作有關資料及說明。

再利用機構收受事業廢棄物，具前項所列以外之違法情形者，本部得要求限期改善；如未改善者，本部得令其停止收受廢棄物進廠。

再利用機構銷售、運送再利用產品，有下列情形之一者，本部得要求限期改善或提出補充說明；如未改善或釐清者，本部得令其停止銷售或運送再利用產品至使用地點：

- 一、再利用產品規格不明、品質未符合附表管理方式所列品質規定或許可文件內容。
- 二、再利用產品銷售對象資格未符合附表管理方式規定或許可文件內容。
- 三、再利用產品使用用途不明、未符合附表管理方式或許可文件內容。
- 四、未依附表管理方式或許可文件內容取得再利用產品使用地點之土地所有權人同意書面文件。
- 五、再利用產品送達數量超過產品買賣契約書所載數量或該工程設計需求量。
- 六、規避、妨礙、拒絕配合事業廢棄物再利用運作之追蹤查核，或拒絕提供再利用運作有關資料及說明。

前三項經本部要求停止收受廢棄物進廠、停止銷售或運送再利用產品至使用地點者，應檢具改善情形證明文件或說明資料報請本部核准後，始得恢復收受廢棄物進廠、恢復銷售或運送再利用產品至使用地點。

第二十六條 取得再利用許可之事業或再利用機構有下列情事之一者，本部得廢止其許可：

- 一、申報資料內容與事實不符。
- 二、未依許可文件及審查通過之申請文件內容進行再利用，經本部限期改善而屆期未改善。
- 三、未依第十四條規定，重新申請許可。
- 四、許可期間內違反第十二條、第十五條、第十六條或第十九條至第二十三條規定，經本部限期改善而屆期未改善。

五、其他違法情形，經本法中央主管機關或再利用用途目的事業主管機關認定情節重大。

違反前項情事且經本部廢止許可再利用者，於三年內不得以相同或類似機構名稱申請該業務許可；其負責人於三年內不得重新申請為再利用機構之負責人。

再利用機構經本部廢止許可者，自廢止處分書送達之日起，不得再從事廢棄物再利用業務。但已收受之未再利用及再利用後之廢棄物，應依本法之相關規定清除處理。

第二十七條 本部得委託相關機構輔導事業及再利用機構辦理事業廢棄物再利用技術提升、技術轉移及其他相關事項，並協助再利用機構建立產品品質及技術規範。

第二十八條 事業廢棄物再利用涉及輸入輸出者，不適用本辦法，應依本法第三十八條規定辦理。

第二十九條 本辦法自發布日施行。

附表：

再利用種類	再利用管理方式
編號一、煤灰	<p>一、事業廢棄物來源：事業以煤為單一燃料之鍋爐或混燒百分之五(重量比)以下廢棄物衍生燃料或生質燃料之燃煤發電鍋爐產生之飛灰或底灰，其特性需符合下列規定：</p> <p>(一)飛灰再利用於高爐爐石粉原料、水泥製品(限混凝土(地)磚、空心磚、水泥瓦、水泥板、緣石、混凝土管、人孔、溝蓋、紐澤西護欄、預鑄混凝土建築構件)原料、混凝土攪和物用途者，其化學成分應符合CNS3036 混凝土用飛灰及天然或煨燒卜作嵐攪和物之要求。</p> <p>(二)依相關法規認定為有害事業廢棄物者，不適用之。</p> <p>二、再利用用途：</p> <p>(一)飛灰：高爐爐石粉原料、水泥原料、水泥製品(限混凝土(地)磚、空心磚、水泥瓦、水泥板、緣石、混凝土管、人孔、溝蓋、紐澤西護欄、預鑄混凝土建築構件)原料、混凝土攪和物、陶瓷磚瓦原料、顆粒保溫材原料、鋪面工程之基層或底層級配粒料原料、混凝土粒料原料、瀝青混凝土粒料原料、控制性低強度回填材料原料或非農業用地之工程填地材料。</p> <p>(二)底灰：水泥生料、預拌混凝土原料、混凝土粒料原料、陶瓷磚瓦原料、顆粒保溫材原料、鋪面工程之基層或底層級配粒料原料、瀝青混凝土粒料原料、控制性低強度回填材料用粒料原料、控制性低強度回填材料原料或非農業用地之工程填地材料。</p> <p>(三)底灰含飛灰適用底灰之再利用用途。</p> <p>三、再利用機構應具備下列資格：</p> <p>(一)飛灰：</p> <ol style="list-style-type: none"> 1、工廠：依法辦理工廠登記或符合免辦理登記規定之工廠，其產品至少為下列之一項：高爐爐石粉、水泥、水泥製品(限混凝土(地)磚、空心磚、水泥瓦、水泥板、緣石、混凝土管、人孔、溝蓋、紐澤西護欄、預鑄混凝土建築構件)、預拌混凝土、陶瓷磚瓦製品、顆粒保溫材料、鋪面工程之基層或底層級配粒料、混凝土粒料、瀝青混凝土粒料或控制性低強度回填材料。但直接再利用於非農業用地之工程填地材料用途者，不受本文資格及產品之限制。 2、商業：依法辦理營業登記之批發零售業，其營業項目為回收物料批發業或其他批發零售業(登載本編號之再利用種類)。但事業混燒百分之五(重量比)以下廢棄物衍生燃料或生質燃料之燃煤發電鍋爐產生之飛灰，不適用之。 <p>(二)底灰：依法辦理工廠登記或符合免辦理登記規定之工廠，其產品至少為下列之一項：水泥、預拌混凝土、混凝土粒料、陶瓷磚瓦製品、顆粒保溫材料、鋪面工程之基層或底層級配粒料、瀝青混凝土粒料、控制性低強度回填材料用粒料或控制性低強度回填材料。但直接再利用於非農業用地之工程填地材料用途者，不受本文資格及產品之限制。</p> <p>(三)底灰含飛灰：同底灰再利用機構應具備之資格。</p> <p>(四)直接再利用於非農業用地之工程填地材料用途者，需符合下列資格：</p> <ol style="list-style-type: none"> 1、公共工程：由該工程之設計單位在該工程圖樣及說明書中載明使用再生材料之種類及數量，向工程招標單位申請工程核

	<p>准使用煤灰文件，始得向煤灰產生者取用。</p> <p>2、非公共工程：由該工程之設計單位在該工程圖樣及說明書中載明使用再生材料之種類及數量，並依建築法規定取得建造或雜項執照後，始得向煤灰產生者取用。</p> <p>四、運作管理：</p> <p>(一)再利機構之資格為工廠者，其收受煤灰再利作為水泥生料用途者，應具備水泥旋窯。</p> <p>(二)底灰得採用露天貯存方式，但貯存場所應設有排水收集設施及有效抑制粒狀污染物逸散設施。</p> <p>(三)混燒百分之五(重量比)以下廢棄物衍生燃料或生質燃料之燃煤發電鍋爐產生之飛灰，於出廠前，產源事業應至少每月依CNS 10896卜特蘭水泥混凝土用飛灰或天然卜作嵐礦物攪料之取樣及檢驗法，針對第一點飛灰特性規定項目進行檢測。產源事業應於取樣前十日通知當地環保主管機關，並於每年三月前將上年度檢測報告提報環保主管機關及中央目的事業主管機關。</p> <p>(四)再利用於鋪面工程之基層或底層級配粒料原料、瀝青混凝土粒料原料或非農業用地之工程填地材料用途者，再利機構應依下列規定，於每月十日前，主動連線至工業廢棄物清理與資源化資訊網內之再利機構運作申報區(以下簡稱指定申報區)，申報前月煤灰及其再利產品銷售使用情形：</p> <ol style="list-style-type: none"> 1、再利用於鋪面工程之基層或底層級配粒料原料用途者，應申報前月再利產品之銷售對象、出廠時間、用途工程名稱、該批產品所使用本編號再利種類之產源事業、數量、使用地點及範圍。 2、再利用於瀝青混凝土粒料原料用途者，應針對前月再利產品銷售對象所產製之瀝青混凝土產品，申報該批產品所使用本編號再利種類之產源事業、再利產品使用對象、使用量、庫存量及瀝青混凝土之產生量、銷售對象、出廠時間、銷售量、用途工程名稱、使用地點及範圍。 3、直接再利用於非農業用地之工程填地材料用途者，應申報前月煤灰使用日期、用途工程名稱、核准單位、核准日期、該批煤灰之產源事業、數量、使用地點及範圍，並附招標單位核准使用煤灰文件、工程圖樣及說明書。但非屬公共工程者，免附招標單位核准使用煤灰文件。 <p>(五)前款規定之申報作業，如申報日期適逢假日，得順延至次一工作日。</p> <p>(六)再利後之剩餘廢棄物應依廢棄物清理法相關規定辦理。</p> <p>(七)再利用途產品為混凝土(地)磚、空心磚、水泥瓦、水泥板、緣石、混凝土管、人孔或溝蓋等水泥製品者，其品質應符合國家標準。</p> <p>(八)再利用途產品為鋪面工程之基層或底層級配粒料者，其品質應符合國家標準或公共工程共通性工項施工綱要規範。</p> <p>(九)除前二款規定以外之再利用途產品，其品質應符合國家標準；未訂定國家標準者，得採行公共工程共通性工項施工綱要規範、工程主辦機關施工規範、產業公會制定之產品品質標準或事業之間符合契約書標準。</p>
編號二、廢木材	一、事業廢棄物來源：事業產生之廢木材(板、屑、木質電桿、木質橫擔或枕木)。但依相關法規認定為有害事業廢棄物者，不適用之。

	<p>二、再利用用途：紙漿原料、製紙原料添加料、吸油材料、木製品原料、建材、活性碳原料、電木粉原料、原子碳原料、有機質肥料原料（限不含經油漆、防腐劑處理之廢木材、板、屑）、有機質栽培介質原料（限不含經油漆、防腐劑處理之廢木材、板、屑）、固體再生燃料原料、燃料原料或燃料。</p> <p>三、再利用機構應具備下列資格：</p> <p>（一）依法辦理工廠登記或符合免辦理登記規定之工廠，或領有禽畜糞堆肥場營運許可證及肥料登記證之禽畜糞堆肥場。但直接再利用於燃料或建材用途者，不在此限。</p> <p>（二）至少生產下列產品之一項：紙漿、紙類製品、吸油劑、木製品、人造木質板（粒片板、纖維板或塑合板）、活性碳、電木粉、原子碳、有機質肥料、有機質栽培介質、固體再生燃料或燃料。但直接再利用於燃料或建材用途者，不在此限。</p> <p>（三）再利用於有機質肥料原料及有機質栽培介質原料用途者，應依據肥料管理法及相關法規，取得農業主管機關核發之製造、販賣肥料登記證，且肥料登記核准文件及肥料標示之製肥原料來源已登載廢木材。</p> <p>四、運作管理：</p> <p>（一）廢木材貯存或再利用過程產生具有惡臭物質者，應採有效抑制其逸散及除臭之措施。</p> <p>（二）再利用於有機質肥料原料或有機質栽培介質原料用途者，須具有醱酵之相關設備。</p> <p>（三）再利用於有機質肥料原料或有機質栽培介質原料用途者，不得與其他事業廢棄物混合清除。</p> <p>（四）再利用於燃料原料用途者，須具有破碎及分選設備。</p> <p>（五）得採用露天貯存方式，其貯存場所應設有排水收集設施，且除廢木質電桿、廢棧板外之廢木材貯存場所，應具有有效抑制粒狀污染物逸散設施。</p> <p>（六）再利用後之剩餘廢棄物應依廢棄物清理法相關規定辦理。</p> <p>（七）再利用用途產品為有機質肥料、有機質栽培介質者，其品質應符合肥料管理法相關規定。</p> <p>（八）再利用用途產品為固體再生燃料且作為燃料用途者，其設備及技術之選用、產品品質及污染防治（制），應符合事業廢棄物清理計畫書審查作業參考指引附件固體再生燃料製造技術指引與品質規範有關規定，且其銷售對象或使用者應具有水泥旋窯、流體化床式鍋爐、大型移動床式鍋爐（鍋爐蒸汽量十三公噸/小時以上）、專用燃燒發電設備或金屬冶煉業熔爐。</p> <p>（九）除前二款規定以外之再利用用途產品，其品質應符合國家標準；未訂定國家標準者，得採行公共工程共通性工項施工綱要規範、工程主辦機關施工規範、產業公會制定之產品品質標準或事業之間符合契約書標準。</p> <p>（十）再利用用途產品貯存量超過該再利用用途產品前六個月之累積銷售量時，應停止收受廢棄物進廠再利用。</p>
<p>編號三、廢白土</p>	<p>一、事業廢棄物來源：食品及飲料製造業在食用油脫色製程產生之廢白土。但依相關法規認定為有害事業廢棄物者，不適用之。</p> <p>二、再利用用途：水泥生料、植物性食用油製造業添加於其所生產之油子粕、有機質肥料原料或汽電共生燃料。</p> <p>三、再利用機構應具備下列資格：</p>

	<p>(一)依法辦理工廠登記或符合免辦理登記規定之工廠，其產品至少為下列之一項：水泥、油子粕或有機質肥料。但直接再利用於汽電共生燃料用途者，其產品不在此限。</p> <p>(二)再利用於有機質肥料原料用途者，應依據肥料管理法及相關法規，取得農業主管機關核發之製造、販賣肥料登記證，且肥料登記核准文件及肥料標示之製肥原料來源已登載廢白土。</p> <p>四、運作管理：</p> <p>(一)再利用於水泥生料用途者，應具備水泥旋窯。</p> <p>(二)廢白土貯存或再利用過程產生具有惡臭物質者，應採有效抑制其逸散及除臭之措施。</p> <p>(三)再利用於有機質肥料原料用途者，須具有醱酵之相關設備。</p> <p>(四)植物性食用油製造業利用於其所生產之油子粕添加者，僅限再利用自廠食用油製造產生之廢白土，且添加比例不得超過百分之〇·二。</p> <p>(五)再利用於有機質肥料原料用途者，不得與其他事業廢棄物混合清除。</p> <p>(六)再利用後之剩餘廢棄物應依廢棄物清理法相關規定辦理。</p> <p>(七)再利用用途產品為水泥者，其品質應符合國家標準。</p> <p>(八)再利用用途產品為油子粕者，供作飼料相關用途時，其品質應符合飼料管理法相關規定；供作其他用途者，其品質應符合產業公會制定之產品品質標準或事業之間符合契約書標準。</p> <p>(九)再利用用途產品為有機質肥料者，其品質應符合肥料管理法相關規定。</p>
<p>編號四、廢陶、瓷、磚、瓦</p>	<p>一、事業廢棄物來源：事業產生廢陶、瓷、磚（含耐火磚）或瓦之屑、塊或粉。但依相關法規認定為有害事業廢棄物者，不適用之。</p> <p>二、再利用用途：陶、瓷、磚、瓦之原料或粉碎料、耐火材料原料、鋪面工程之基層或底層級配粒料原料、預拌混凝土原料、混凝土粒料原料、瀝青混凝土原料、控制性低強度回填材料用粒料原料、控制性低強度回填材料原料、水泥生料、水泥製品（限混凝土（地）磚、空心磚、水泥瓦、水泥板、緣石、混凝土管、人孔、溝蓋、紐澤西護欄）原料或非農業用地之工程填地材料。但鎂質廢耐火磚用途為陶、瓷、磚之原料、耐火材料原料或水泥生料。</p> <p>三、再利用機構應具備下列資格：</p> <p>(一)依法辦理工廠登記或符合免辦理登記規定之工廠，其產品至少為下列之一項：陶、瓷、磚、瓦或其粉碎料、耐火材料、鋪面工程之基層或底層級配粒料、預拌混凝土、混凝土粒料、瀝青混凝土、控制性低強度回填材料用粒料、控制性低強度回填材料、水泥或水泥製品（限混凝土（地）磚、空心磚、水泥瓦、水泥板、緣石、混凝土管、人孔、溝蓋、紐澤西護欄）。但直接再利用於非農業用地之工程填地材料用途者，不受本文資格及產品之限制。</p> <p>(二)直接再利用於非農業用地之工程填地材料用途者，需符合下列資格：</p> <p>1、公共工程：由該工程之設計單位在該工程圖樣及說明書中載明使用再生材料之種類及數量，向工程招標單位申請工程核准使用廢陶、瓷、磚、瓦文件，始得向廢陶、瓷、磚、瓦產生者取用。</p> <p>2、非公共工程：由該工程之設計單位在該工程圖樣及說明書中</p>

	<p>載明使用再生材料之種類及數量，並依建築法規定取得建造或雜項執照後，始得向廢陶、瓷、磚、瓦產生者取用。</p> <p>四、運作管理：</p> <p>(一)再利用於水泥生料用途者，應具備水泥旋窯。</p> <p>(二)再利用於陶、瓷、磚、瓦之原料或粉碎料、耐火材料原料、鋪面工程之基層或底層級配粒料原料、預拌混凝土原料、混凝土粒料原料、瀝青混凝土原料、控制性低強度回填材料用粒料原料、控制性低強度回填材料原料或水泥製品原料用途者，應先經破碎、分選或研磨等前處理。</p> <p>(三)得採用露天貯存方式，其貯存場所應設有排水收集設施，且除廢絕緣礙子外之廢陶、瓷、磚、瓦應具有效抑制粒狀污染物逸散設施。</p> <p>(四)再利用後之剩餘廢棄物應依廢棄物清理法相關規定辦理。</p> <p>(五)再利用用途產品為鋪面工程之基層或底層級配粒料者，其品質應符合國家標準或公共工程共通性工項施工綱要規範。</p> <p>(六)再利用用途產品為混凝土(地)磚、空心磚、水泥瓦、水泥板、緣石、混凝土管、人孔或溝蓋等水泥製品者，其品質應符合國家標準。</p> <p>(七)前二款規定以外之再利用用途產品，其品質應符合國家標準；未訂定國家標準者，得採行公共工程共通性工項施工綱要規範、工程主辦機關施工規範、產業公會制定之產品品質標準或事業之間符合契約書標準。</p> <p>(八)再利用用途產品為陶、瓷、磚、瓦粉碎料者，僅限供作陶、瓷、磚、瓦之原料或耐火材料原料使用。</p>
<p>編號五、廢酒糟、酒粕、酒精醪</p>	<p>一、事業廢棄物來源：食品及飲料製造業在酒類釀造配製製程產生之廢酒糟、酒粕或酒精醪。但依相關法規認定為有害事業廢棄物者，不適用之。</p> <p>二、再利用用途：飼料、飼料原料、有機質肥料原料、有機質栽培介質原料或生質能原料。</p> <p>三、再利用機構應具備下列資格：</p> <p>(一)工廠或農業事業：依法辦理工廠登記或符合免辦理登記規定之工廠，或領有禽畜糞堆肥場營運許可證及肥料登記證之禽畜糞堆肥場，其產品至少為下列之一項：飼料、有機質肥料或有機質栽培介質。但直接再利用於飼料或生質能原料用途者，不受本文資格及產品之限制。</p> <p>(二)商業：依法辦理營業登記之批發零售業，其營業項目為回收物料批發業或其他批發零售業(登載本編號之再利用種類)。</p> <p>(三)直接再利用於飼料用途者，應為領有畜牧場登記證書或畜禽飼養登記證之畜牧場。但依法免辦理登記者，不在此限。</p> <p>(四)再利用於飼料原料用途者，應依據飼料管理法及相關法規取得農業主管機關核發之飼料或飼料添加物製造登記證。但依法免辦理登記者，不在此限。</p> <p>(五)再利用於有機質肥料原料與有機質栽培介質原料用途者，應依據肥料管理法及相關法規，取得農業主管機關核發之製造、販賣肥料登記證，且肥料登記核准文件及肥料標示之製肥原料來源已登載廢酒糟、酒粕、酒精醪。</p> <p>四、運作管理：</p> <p>(一)廢酒糟、酒粕、酒精醪貯存或再利用過程產生具有惡臭物質者，</p>

	<p>應採有效抑制其逸散及除臭之措施。</p> <p>(二)再利用於有機質肥料原料及有機質栽培介質原料用途者，須具有醱酵之相關設備。</p> <p>(三)再利用於有機質肥料原料及有機質栽培介質原料用途者，不得與其他事業廢棄物混合清除。</p> <p>(四)再利用後之剩餘廢棄物應依廢棄物清理法相關規定辦理。</p> <p>(五)再利用途產品為飼料者，其品質應符合飼料管理法相關規定。</p> <p>(六)再利用途產品為有機質肥料、有機質栽培介質者，其品質應符合肥料管理法相關規定。</p>
<p>編號六、廢鑄砂</p>	<p>一、事業廢棄物來源：基本金屬製造業、金屬製品製造業、機械設備製造業或研究發展服務業在鑄造製程產生之廢棄鑄砂，包含集塵設備收集之粉末物質，其主要成分為二氧化矽(SiO₂)、三氧化二鋁(Al₂O₃)及三氧化二鐵(Fe₂O₃)。但依相關法規認定為有害事業廢棄物者，不適用之。</p> <p>二、再利用用途：鑄砂原料、水泥生料、水泥製品（限混凝土（地）磚、空心磚、水泥瓦、水泥板、緣石、混凝土管、人孔、溝蓋、紐澤西護欄）原料、磚瓦原料、耐火材料原料、預拌混凝土原料、混凝土粒料原料、瀝青混凝土原料、道路工程粒料原料、控制性低強度回填材料用粒料原料、控制性低強度回填材料原料或非農業用地之工程填地材料。</p> <p>三、再利用機構應具備下列資格：</p> <p>(一)依法辦理工廠登記或符合免辦理登記規定之工廠，其產品至少為下列之一項：鑄砂、水泥、水泥製品（限混凝土（地）磚、空心磚、水泥瓦、水泥板、緣石、混凝土管、人孔、溝蓋、紐澤西護欄）、磚瓦、耐火材料、預拌混凝土、混凝土粒料、瀝青混凝土、道路工程粒料、控制性低強度回填材料用粒料或控制性低強度回填材料。但直接再利用於非農業用地之工程填地材料用途者，不受本文資格及產品之限制。</p> <p>(二)直接再利用於非農業用地之工程填地材料用途者，需符合下列資格：</p> <p>1、公共工程：由該工程之設計單位在該工程圖樣及說明書中載明使用再生材料之種類及數量，向工程招標單位申請工程核准使用廢鑄砂文件，始得向廢鑄砂產生者取用。</p> <p>2、非公共工程：由該工程之設計單位在該工程圖樣及說明書中載明使用再生材料之種類及數量，並依建築法規定取得建造或雜項執照後，始得向廢鑄砂產生者取用。</p> <p>四、運作管理：</p> <p>(一)再利用於水泥生料用途者，應具備水泥旋窯。</p> <p>(二)再利用於水泥製品原料、預拌混凝土原料、混凝土粒料原料、瀝青混凝土原料、道路工程粒料原料、控制性低強度回填材料用粒料原料、控制性低強度回填材料原料與非農業用地之工程填地材料用途者，應先經破碎及分選等處理。</p> <p>(三)再利用於鑄砂原料用途者，應具備加熱處理相關設備，且操作溫度應在攝氏六百五十度以上，並設置空氣污染防治設備。</p> <p>(四)得採用露天貯存方式，其貯存場所應設有排水收集設施及有效抑制粒狀污染物逸散設施。</p> <p>(五)再利用於瀝青混凝土原料、道路工程粒料原料或非農業用地之工程填地材料用途者，再利用機構應依下列規定，於每月十日前，</p>

	<p>主動連線至指定申報區，申報前月廢鑄砂及其再利用產品銷售使用情形：</p> <ol style="list-style-type: none"> 1、再利用於瀝青混凝土原料或道路工程粒料原料用途者，應申報前月再利用產品之銷售對象、出廠時間、用途工程名稱、該批產品所使用本編號再利用種類之產源事業、數量、使用地點及範圍。 2、直接再利用於非農業用地之工程填地材料用途者，應申報前月廢鑄砂使用日期、用途工程名稱、核准單位、核准日期、該批廢鑄砂之產源事業、數量、使用地點及範圍，並附招標單位核准使用廢鑄砂文件、工程圖樣及說明書。但非屬公共工程者，免附招標單位核准使用廢鑄砂文件。 <p>(六)前款規定之申報作業，如申報日期適逢假日，得順延至次一工作日。</p> <p>(七)再利用後之剩餘廢棄物應依廢棄物清理法相關規定辦理。</p> <p>(八)再利用用途產品為混凝土(地)磚、空心磚、水泥瓦、水泥板、緣石、混凝土管、人孔或溝蓋等水泥製品者，其品質應符合國家標準。</p> <p>(九)前款規定以外之再利用用途產品，其品質應符合國家標準；未訂定國家標準者，得採行公共工程共通性工項施工綱要規範、工程主辦機關施工規範、產業公會制定之產品品質標準或事業之間符合契約書標準。</p>
<p>編號七、石材礦泥</p>	<ol style="list-style-type: none"> 一、事業廢棄物來源：石材製品製造業在廢水沉澱處理設備所產生之污泥。但依相關法規認定為有害事業廢棄物者，不適用之。 二、再利用用途：水泥生料、水泥製品(限混凝土(地)磚、空心磚、水泥瓦、水泥板、緣石、混凝土管、人孔、溝蓋、紐澤西護欄)原料、化學品原料、廢水或廢氣吸附原料、海堤固化養灘工程基材原料、輕質粒料原料、肥料原料(限大理石礦泥或蛇紋石礦泥)或非農業用地之工程填地材料。 三、再利用機構應具備下列資格： <ol style="list-style-type: none"> (一)依法辦理工廠登記或符合免辦理登記規定之工廠，其產品至少為下列之一項：水泥、水泥製品(限混凝土(地)磚、空心磚、水泥瓦、水泥板、緣石、混凝土管、人孔、溝蓋、紐澤西護欄)、化學品、廢水或廢氣吸附材、海堤固化養灘工程基材、輕質粒料或肥料。但直接再利用於非農業用地之工程填地材料用途者，不受本文資格及產品之限制。 (二)再利用於肥料原料用途者，應依據肥料管理法及相關法規，取得農業主管機關核發之製造、販賣肥料登記證，且肥料登記核准文件及肥料標示之製肥原料來源已登載石材礦泥。 (三)直接再利用於非農業用地之工程填地材料用途者，需符合下列資格： <ol style="list-style-type: none"> 1、公共工程：由該工程之設計單位在該工程圖樣及說明書中載明使用再生材料之種類及數量，向工程招標單位申請工程核准使用石材礦泥文件，始得向石材礦泥產生者取用。 2、非公共工程：由該工程之設計單位在該工程圖樣及說明書中載明使用再生材料之種類及數量，並依建築法規定取得建造或雜項執照後，始得向石材礦泥產生者取用。 四、運作管理： <ol style="list-style-type: none"> (一)再利用於水泥生料用途者，應具備水泥旋窯。

	<p>(二)得採用露天貯存方式，其貯存場所應設有排水收集設施及有效抑制粒狀污染物逸散設施。</p> <p>(三)再利用後之剩餘廢棄物應依廢棄物清理法相關規定辦理。</p> <p>(四)再利用用途產品為混凝土（地）磚、空心磚、水泥瓦、水泥板、緣石、混凝土管、人孔或溝蓋等水泥製品者，其品質應符合國家標準。</p> <p>(五)再利用用途產品為肥料者，其品質應符合肥料管理法相關規定。</p> <p>(六)前二款規定以外之再利用用途產品，其品質應符合國家標準；未訂定國家標準者，得採行工程主辦機關施工規範、產業公會制定之產品品質標準或事業之間符合契約書標準。</p>
<p>編號八、電弧爐煉鋼爐渣（石）</p>	<p>一、事業廢棄物來源：基本金屬製造業在電弧爐煉鋼製程所產生之氧化渣（石）或還原渣（石）。但氧化渣（石）與還原渣（石）無法分離或依相關法規認定為有害事業廢棄物者，不適用之。</p> <p>二、再利用用途：水泥生料、瀝青混凝土粒料原料、瀝青混凝土原料、控制性低強度回填材料用粒料原料、控制性低強度回填材料原料、鋪面工程（道路、人行道、貨櫃場或停車場）之基層或底層級配粒料原料、紐澤西護欄原料，或經高壓蒸氣處理後作為非構造物用預拌混凝土粒料原料、非構造物用預拌混凝土原料、水泥製品用粒料原料或混凝土（地）磚、空心磚、水泥瓦、水泥板、緣石、混凝土管、人孔、溝蓋之原料。但不銹鋼製程產生之還原渣（石）用途為水泥生料、控制性低強度回填材料用粒料原料、控制性低強度回填材料原料、紐澤西護欄原料，或經高壓蒸氣處理後作為非構造物用預拌混凝土粒料原料、非構造物用預拌混凝土原料或混凝土（地）磚、空心磚、水泥瓦、水泥板、緣石、混凝土管、人孔、溝蓋之原料。</p> <p>三、再利用機構應具備下列資格：依法辦理工廠登記或符合免辦理登記規定之工廠，其產品至少為下列之一項：水泥、瀝青混凝土粒料、瀝青混凝土、控制性低強度回填材料用粒料、控制性低強度回填材料、鋪面工程之基層或底層級配粒料、紐澤西護欄、非構造物用預拌混凝土粒料、非構造物用預拌混凝土、水泥製品用粒料、混凝土（地）磚、空心磚、水泥瓦、水泥板、緣石、混凝土管、人孔、溝蓋。</p> <p>四、運作管理：</p> <p>(一)再利用機構應符合下列規定：</p> <p>1、機構設置應符合下列規定：</p> <p>(1)廠房之建築應堅固，地面應採用水泥混凝土或其他易清理之材料。</p> <p>(2)工廠廠區周圍應設置二、四公尺高結構體圍牆或其他適當阻隔之設施，廠內及廠外連接主要交通之道路應鋪設瀝青混凝土或水泥混凝土路面。</p> <p>(3)廠內各作業場所應明確區隔，製造作業區與行政作業區應明確劃分。</p> <p>(4)原料、物料、半製品及成品之儲存場所，應適當隔離。</p> <p>(5)工廠內部應有充分採光、照明及通風設備。</p> <p>2、受託再利用前應依下列規定簽訂契約書，並於訂定契約書之次日起三十日內，由安定化處理執行單位連線至指定申報區提報該契約書；其變更時，亦同：</p> <p>(1)氧化渣（石）：再利用於非構造物用預拌混凝土粒料原料、非構造物用預拌混凝土原料、水泥製品用粒料原料、混凝土（地）磚、空心磚、水泥瓦、水泥板、緣石、混凝土</p>

	<p>土管、人孔、溝蓋之原料用途者，應與產源事業簽訂記載高壓蒸氣安定化處理執行單位（產源事業或再利用機構）、方式及處理時間之契約書。</p> <p>(2) 還原碴（石）：再利用於水泥生料用途以外者，應與產源事業簽訂記載安定化處理（含高壓蒸氣處理）執行單位（產源事業或再利用機構）、方式及處理時間之契約書。</p> <p>3、再利用應符合下列規定：</p> <p>(1) 再利用於水泥生料用途以外者，應經破碎、磁選及篩分等處理。但於產源事業出廠前已經前述處理程序者，不在此限。</p> <p>(2) 再利用機構依前目契約書屬安定化處理執行單位者，須具備安定化處理設備。</p> <p>(3) 再利用於瀝青混凝土粒料原料、瀝青混凝土原料、控制性低強度回填材料用粒料原料、控制性低強度回填材料原料、鋪面工程（道路、人行道、貨櫃場或停車場）之基層或底層級配粒料原料及紐澤西護欄原料用途者，氧化碴（石）經破碎、磁選及篩分之產出物及經安定化處理後之還原碴（石），應至少每月委託檢測機構依CNS 15311 粒料受水合作用之潛在膨脹試驗法檢測一次，經檢測之七天膨脹量除再利用於紐澤西護欄原料用途者應未超過百分之〇·〇五外，其他再利用用途未超過百分之〇·五者，始得進行再利用。氧化碴（石）經破碎、磁選及篩分之產出物連續三個月之膨脹量檢測結果符合規定者，得每半年至少檢測一次。</p> <p>(4) 再利用於非構造物用預拌混凝土粒料原料、非構造物用預拌混凝土原料、水泥製品用粒料原料、混凝土（地）磚、空心磚、水泥瓦、水泥板、緣石、混凝土管、人孔、溝蓋之原料用途，且依前目契約書屬安定化處理執行單位者，須具備高壓蒸氣處理設備。</p> <p>(5) 電弧爐煉鋼爐碴（石）經高壓蒸氣處理須維持爐內壓力至少在 20.1 kgf/cm² 且持續三小時，其產出物應至少每月委託檢測機構依附件一熱壓膨脹試驗法檢測一次，經檢測之試體外觀無爆裂、局部爆孔、崩解及破裂情形者，始得進行再利用。</p> <p>(6) 膨脹量檢測之採樣，應會同檢測單位執行，且再利用機構應於採樣前十日，連線至指定申報區提報採樣通知。變更採樣時間及地點未於十日前重新提報者，其檢測結果不予採信。</p> <p>(7) 膨脹量檢測報告應由經簽署國際實驗室認證聯盟相互承認協議之認證機構所認證之實驗室，依該認證機構所定格式辦理，但熱壓膨脹試驗之檢測報告得由學術單位或具檢驗能力之實驗室依其所定格式辦理。再利用機構應於每月月底前，連線至指定申報區提報前月膨脹量檢測報告。</p> <p>(8) 再利用於水泥生料用途者，須具備水泥旋窯設備。</p> <p>(9) 再利用於控制性低強度回填材料、非構造物用預拌混凝土用途者，除破碎、磁選及篩分設備外，其餘再利用製程設備僅限用於產製本編號之再利用用途產品。</p> <p>4、電弧爐煉鋼爐碴（石）經再利用程序之產出物，於出廠前，</p>
--	---

應依中央主管機關公告之檢測方法，每年度至少檢測一次戴奧辛及依再生粒料環境用途溶出程序檢測有毒重金屬項目。但再利用用途產品為水泥者，不在此限。經檢測未超過下列標準者，始得作為再利用用途之產品使用，但各再利用產品最終使用地點屬第七目所列限制使用地點之一者，其有毒重金屬項目溶出檢測結果不得超過下列標準之十分之一：

(1)鉛：○·一 毫克/公升。

(2)鎘：○·○五 毫克/公升。

(3)鉻：○·五 毫克/公升。

(4)銅：十 毫克/公升。

(5)砷：○·五 毫克/公升。

(6)汞：○·○二 毫克/公升。

(7)鎳：一 毫克/公升。

(8)鋅：五十 毫克/公升。

(9)含 2,3,7,8-氯化戴奧辛及呔喃同源物等十七種化合物之總毒性當量濃度 \leq ○·一 (ng I-TEQ/g)。

5、前目檢測之採樣應由檢測單位執行，且再利用機構應於採樣前十日，連線至指定申報區提報採樣通知。變更採樣時間及地點未於十日前重新提報者，其檢驗結果不予採信。檢測報告應由環保主管機關核發許可證之檢驗測定機構依其所定格式辦理，並由再利用機構於每年三月前連線至指定申報區提報上年度檢測報告。

6、再利用用途之產品應符合下列規定：

(1)再利用產品品質應符合附件二規範，且除水泥外，至少每月應由經簽署國際實驗室認證聯盟相互承認協議之認證機構所認證之實驗室檢測一次產品品質。但品質規範項目屬現地試驗者，不受本文檢測實驗室資格之限制。

(2)再利用機構應於每月月底前，連線至指定申報區提報前月再利用產品檢測報告及工程採購契約書。但再利用產品以該項產品之國家標準或公共工程共通性工項施工綱要規範為品質規範者，得免提報工程採購契約書。

7、再利用用途之產品屬鋪面工程之基層或底層級配粒料者，其使用應符合下列規定：

(1)不得使用於依都市計畫法劃定為農業區、保護區、依區域計畫法劃定為特定農業區、一般農業區及其他使用分區內之農牧用地、林業用地、養殖用地、國土保安用地、水利用地，及上述分區內暫未依法編定用地別之土地範圍內。

(2)不得使用於依國家公園法劃定為國家公園區內，經國家公園管理機關會同有關機關認定作為本目之一限制使用之土地分區或編定使用之土地範圍內。

(3)不得使用於屬依飲用水管理條例公告之飲用水水源水質保護區及飲用水取水口一定距離、依區域計畫法劃定之水庫集水區及依自來水法劃定之自來水水質水量保護區範圍內。

(4)不得使用於屬依濕地保育法公告之重要濕地、依文化資產保存法公告之自然保留區、依自然保護區設置管理辦法公告之自然保護區、依野生動物保育法公告之野生動物保護區及野生動物重要棲息環境等生態敏感區範圍內。

	<p>(5)使用於陸地時，應高於使用時現場地下水位一公尺以上。</p> <p>(6)鋪面工程之面層應採用瀝青混凝土面層、水泥混凝土面層或磚材面層，且底層施工完成後六個月內，應完成面層施作。</p> <p>8、再利用用途之產品屬瀝青混凝土粒料者，應符合下列規定：</p> <p>(1)瀝青混凝土粒料產品銷售對象以瀝青混凝土廠為限。</p> <p>(2)再利用機構應與產品銷售對象簽訂買賣契約書，並於瀝青混凝土粒料產品出廠前，連線至指定申報區提報該契約書。變更契約書內容或終止契約時，亦同。</p> <p>(3)再利用產品銷售對象，其廠內瀝青混凝土粒料庫存量超過前一個月之累積使用量時，應停止運送再利用產品至該銷售對象。</p> <p>(4)於再利用產品銷售對象所產製之瀝青混凝土產品出廠後四日內，連線至指定申報區，提報該批再利用產品所使用本編號再利用種類之產源事業、產品使用對象、使用量、庫存量及瀝青混凝土之產生量、銷售對象、出廠時間、銷售量、再生粒料使用量、工程單位、工程名稱、使用地點及範圍。</p> <p>9、再利用用途之產品屬控制性低強度回填材料用粒料者，應符合下列規定：</p> <p>(1)再利用產品使用對象僅限所屬同一法人所設置之控制性低強度回填材料廠，且產製之控制性低強度回填材料僅限供作管溝回填及公共工程道路之路基、基層、底層、坑洞或其他回填用途使用。但電弧爐煉鋼爐渣（石）以高壓蒸氣處理設備安定化，並符合本款第三目之五規定者，其再利用產品使用對象不受所屬同一法人之限制。</p> <p>(2)再利用產品使用對象非屬同一法人者，再利用機構應與產品銷售對象簽訂買賣契約書，並應於控制性低強度回填材料用粒料產品出廠前，連線至指定申報區提報該契約書。變更契約書內容或終止契約時，亦同。</p> <p>(3)再利用產品使用對象，其廠內控制性低強度回填材料用粒料庫存量超過前一個月之累積使用量時，應停止運送再利用產品至該使用對象。</p> <p>(4)於再利用產品使用對象所產製之控制性低強度回填材料產品出廠後四日內，連線至指定申報區，提報該批再利用產品所使用本編號再利用種類之產源事業、產品使用對象、使用量、庫存量及控制性低強度回填材料之產生量、銷售對象、出廠時間、銷售量、再生粒料使用量、工程單位、工程名稱、使用地點及範圍。</p> <p>10、再利用用途之產品屬非構造物用預拌混凝土粒料者，應符合下列規定：</p> <p>(1)非構造物用預拌混凝土粒料銷售對象以預拌混凝土廠為限，且產製之預拌混凝土僅得供作非構造物用途及製造業與倉儲業廠區之建築物主要構造以外用途使用。</p> <p>(2)再利用機構應與產品銷售對象簽訂買賣契約書，並應於非構造物用預拌混凝土粒料產品出廠前，連線至指定申報區提報該契約書。變更契約書內容或終止契約時，亦同。</p> <p>(3)再利用產品銷售對象，其廠內非構造物用預拌混凝土粒料</p>
--	---

	<p>庫存量超過前一個月之累積使用量時，應停止運送再利用產品至該銷售對象。</p> <p>(4)於再利用產品銷售對象所產製之非構造物用預拌混凝土產品出廠後四日內，連線至指定申報區，提報該批再利用產品所使用本編號再利用種類之產源事業、產品使用對象、使用量、庫存量與非構造物用預拌混凝土之產生量、銷售對象、出廠時間、銷售量、再生粒料使用量、工程單位、工程名稱、使用地點及範圍。</p> <p>11、再利用用途之產品屬水泥製品用粒料者，應符合下列規定：</p> <p>(1)水泥製品用粒料銷售對象以水泥及混凝土製品製造業為限。</p> <p>(2)再利用機構應與產品銷售對象簽訂買賣契約書，並應於水泥製品用粒料產品出廠前，連線至指定申報區提報該契約書。變更契約書內容或終止契約時，亦同。</p> <p>12、再利用用途之產品屬瀝青混凝土粒料、控制性低強度回填材料用粒料、鋪面工程之基層或底層級配粒料、非構造物用預拌混凝土粒料及水泥製品用粒料者，應依下列規定申報流向：</p> <p>(1)再利用產品之申報規定及遞送聯單遞送方式，依附件三辦理。</p> <p>(2)再利用產品清運機具應裝置即時追蹤系統，且清運機具裝置之系統規格應符合應裝置即時追蹤系統之清運機具及其規定公告之規定。</p> <p>(3)鋪面工程之基層或底層級配粒料再利用產品，經本部解除案件編號申報列管者，再利用機構應停止供料至該案產品買賣契約書所載之使用地點。</p> <p>13、再利用用途產品為瀝青混凝土、控制性低強度回填材料、鋪面工程之基層或底層級配粒料、紐澤西護欄或非構造物用預拌混凝土者，其銷售應符合下列規定：</p> <p>(1)鋪面工程之基層或底層級配粒料產品銷售對象以營造業為限。</p> <p>(2)控制性低強度回填材料產品僅限供作管溝回填及公共工程道路之路基、基層、底層、坑洞或其他回填料用途使用。</p> <p>(3)非構造物用預拌混凝土產品僅得供作非構造物用途及製造業與倉儲業廠區之建築物主要構造以外用途使用。</p> <p>(4)紐澤西護欄產品不得堆疊使用。</p> <p>(5)再利用機構應於產品出貨單上載明使用本編號之再利用種類。</p> <p>(6)再利用機構應與鋪面工程之基層或底層級配粒料產品使用者簽訂記載本管理方式規定使用限制、使用用途工程名稱、工程單位、施工期程及產品使用地點、用途（道路、人行道、貨櫃場或停車場之鋪面工程）與數量之買賣契約書，並附具工程圖樣及說明書；另再利用產品供作公共工程使用者，應取得工程主辦機關同意使用再生粒料證明文件，供作其他工程使用者，應取得經土地所有權人同意書面文件。</p> <p>(7)再利用機構於鋪面工程之基層或底層級配粒料產品出廠前，應先連線至指定申報區，提報該產品買賣契約書、工</p>
--	--

程圖樣及說明書，以及工程主辦機關同意使用再生粒料證明文件或土地所有權人同意書面文件，且經中央目的事業主管機關同意後，始得出料。變更契約書內容或終止契約時，亦同。

(8)再利用用途產品除鋪面工程之基層或底層級配粒料者外，再利用機構應於產品出廠後四日內，連線至指定申報區，提報該批再利用產品銷售對象、出廠時間、使用用途工程名稱、工程單位、該批產品所使用本編號再利用種類之產源事業、數量、再生粒料使用量、使用地點及範圍。

14、再利用用途產品貯存量超過該再利用用途產品前六個月之累積銷售量時，應停止收受廢棄物進廠再利用。

15、再利用後之剩餘廢棄物應依廢棄物清理法相關規定辦理。

16、再利用機構於堆置、輸送或以車輛運輸逸散性粒狀污染物質及從事易致粒狀污染物逸散之製程、操作或裝卸作業時，應依固定污染源逸散性粒狀污染物空氣污染防制設施管理辦法相關規定辦理。

(二)產源事業應符合下列規定：

1、產源事業不得將電弧爐煉鋼產生之集塵灰及地面、廠房及屋頂清潔收集之塵灰混入氧化碴(石)或還原碴(石)再利用，於出廠前，應依中央主管機關公告之檢測方法，每年至少檢測一次有毒重金屬及戴奧辛項目，經檢測未超過本法公告之有害事業廢棄物認定標準者，始得進行再利用；另至少每月檢測一次氫離子濃度(pH值)，連續三個月之pH檢測值小於十二·五者，得每年至少檢測一次。

2、前目檢測之採樣應由檢測單位執行，且產源事業應於採樣前十日，連線至指定申報區提報採樣通知。變更採樣時間及地點未於十日前重新提報者，其檢驗結果不予採信。檢測報告應由環保主管機關核發許可證之檢驗測定機構依其所定格式辦理，並由產源事業於每年三月前連線至指定申報區提報上年度檢測報告。

3、委託再利用前應依下列規定簽訂契約書，並於訂定契約書之次日起三十日內，由安定化處理執行單位連線至指定申報區提報該契約書；其變更時，亦同：

(1)氧化碴(石)：再利用作為非構造物用預拌混凝土粒料原料、非構造物用預拌混凝土原料、水泥製品用粒料原料、混凝土(地)磚、空心磚、水泥瓦、水泥板、緣石、混凝土管、人孔、溝蓋之原料用途者，應與再利用機構簽訂記載高壓蒸氣安定化處理執行單位(產源事業或再利用機構)、方式及處理時間之契約書。

(2)還原碴(石)：再利用於水泥生料用途以外者，應與再利用機構簽訂記載安定化處理(含高壓蒸氣處理)執行單位(產源事業或再利用機構)、方式及處理時間之契約書。

4、產源事業依前目契約書屬安定化處理執行單位者，須具備安定化處理設備，且應符合下列規定：

(1)再利用於瀝青混凝土粒料原料、瀝青混凝土原料、控制性低強度回填材料用粒料原料、控制性低強度回填材料原料、鋪面工程(道路、人行道、貨櫃場或停車場)之基層或底層級配粒料原料及紐澤西護欄原料用途者，經安定化

	<p>處理後之還原渣(石)，應至少每月委託檢測機構依CNS 15311 粒料受水合作用之潛在膨脹試驗法檢測一次，經檢測之七天膨脹量除再利用於紐澤西護欄原料用途者應未超過百分之〇·〇五外，其他再利用用途未超過百分之〇·五者，始得送往再利用機構。</p> <p>(2)再利用於非構造物用預拌混凝土粒料原料、非構造物用預拌混凝土原料、水泥製品用粒料原料、混凝土(地)磚、空心磚、水泥瓦、水泥板、緣石、混凝土管、人孔、溝蓋之原料用途者，須具備高壓蒸氣處理設備。</p> <p>(3)電弧爐煉鋼爐渣(石)經高壓蒸氣處理須維持爐內壓力至少在 20.1 kgf/cm² 且持續三小時，其產出物應至少每月委託檢測機構依附件熱壓膨脹試驗法檢測一次，經檢測之試體外觀無爆裂、局部爆孔、崩解及破裂情形者，始得送往再利用機構。</p> <p>5、膨脹量檢測之採樣，應會同檢測單位執行，且產源事業應於採樣前十日，連線至指定申報區提報採樣通知。變更採樣時間及地點未於十日前重新提報者，其檢測結果不予採信。</p> <p>6、膨脹量檢測報告應由經簽署國際實驗室認證聯盟相互承認協議之認證機構所認證之實驗室，依該認證機構所定格式辦理，但熱壓膨脹試驗之檢測報告得由學術單位或具檢驗能力之實驗室依其所定格式辦理。產源事業應於每月月底前，連線至指定申報區提報前月檢測報告。</p> <p>7、除再利用於水泥生料或經高壓蒸氣處理後作為水泥製品用粒料原料、混凝土(地)磚、空心磚、水泥瓦、水泥板、緣石、混凝土管、人孔、溝蓋之原料用途外，產源事業應於每月月底前，連線至指定申報區，確認前月再利用機構提報之電弧爐煉鋼爐渣(石)再利用產品中間與最終使用情形，如經確認無誤或逾時，則該筆資料不得再作任何修正。</p> <p>(三)貯存地點應符合下列規定：</p> <ol style="list-style-type: none"> 1、氧化渣(石)及還原渣(石)不得混合貯存。 2、氧化渣(石)及其經安定化處理後之產出物應於獨立區域分別貯存，並得採用露天貯存方式，其貯存場所應設排水收集設施。但貯存於廠房內者，不在此限。 3、還原渣(石)及其經安定化處理後之產出物應於獨立區域分別貯存，且貯存場所應為水泥混凝土鋪面及設有截流溝及排水收集措施，其四周應以防塵網或阻隔牆圍封，其總高度應達設計或實際堆置高度一·二五倍以上，並覆蓋防塵布或防塵網，覆蓋面積應達堆置區面積百分之八十以上。但貯存於廠房內者，不在此限。 4、電弧爐煉鋼爐渣(石)及再利用用途產品貯存高度不得超過工廠廠區周圍結構體圍牆或其他阻隔設施，且貯存場所毗鄰農業用地者，應設置截流溝渠。但貯存於廠房內者，不在此限。 <p>(四)電弧爐煉鋼爐渣(石)送往再利用機構再利用前之清除，應由領有廢棄物清除許可證之公民營清除機構為之。</p> <p>(五)第一款及第二款規定之提報作業，除採樣通知外，如提報日期適逢假日，得順延至次一工作日。</p>
編號九、感應	一、事業廢棄物來源：基本金屬製造業及金屬製品製造業在感應電爐熔煉

<p>電爐爐渣 (石)</p>	<p>鋼鐵製程所產生之爐渣(石)。但依相關法規認定為有害事業廢棄物者，不適用之。</p> <p>二、再利用用途：水泥生料、水泥製品(限混凝土(地)磚、空心磚、水泥瓦、水泥板、緣石、混凝土管、人孔、溝蓋、紐澤西護欄)原料、瀝青混凝土粒料原料、混凝土粒料原料、預拌混凝土原料、道路工程粒料原料、控制性低強度回填材料用粒料原料或控制性低強度回填材料原料。</p> <p>三、再利用機構應具備下列資格：依法辦理工廠登記或符合免辦理登記規定之工廠，其產品至少為下列之一項：水泥、水泥製品(限混凝土(地)磚、空心磚、水泥瓦、水泥板、緣石、混凝土管、人孔、溝蓋、紐澤西護欄)、瀝青混凝土粒料、混凝土粒料、預拌混凝土、道路工程粒料、控制性低強度回填材料用粒料或控制性低強度回填材料。</p> <p>四、運作管理：</p> <p>(一)再利用於水泥生料用途者，應具備水泥旋窯。</p> <p>(二)再利用於水泥製品原料、瀝青混凝土粒料原料、混凝土粒料原料、預拌混凝土原料、道路工程粒料原料、控制性低強度回填材料用粒料原料或控制性低強度回填材料原料用途者，應先經破碎、磁選及篩分等處理。</p> <p>(三)得採用露天貯存方式，其貯存場所應設有排水收集設施及有效抑制粒狀污染物逸散設施。</p> <p>(四)再利用後之剩餘廢棄物應依廢棄物清理法相關規定辦理。</p> <p>(五)再利用用途產品為混凝土(地)磚、空心磚、水泥瓦、水泥板、緣石、混凝土管、人孔或溝蓋等水泥製品者，其品質應符合國家標準。</p> <p>(六)除前款規定以外之再利用用途產品，其品質應符合國家標準；未訂定國家標準者，得採行公共工程共通性工項施工綱要規範、工程主辦機關施工規範、產業公會制定之產品品質標準或事業之間符合契約書標準。</p>
<p>編號十、化鐵 爐渣(石)</p>	<p>一、事業廢棄物來源：基本金屬製造業及金屬製品製造業在化鐵爐熔煉鋼鐵製程所產生之爐渣(石)。但依相關法規認定為有害事業廢棄物者，不適用之。</p> <p>二、再利用用途：水泥生料、水泥製品(限混凝土(地)磚、空心磚、水泥瓦、水泥板、緣石、混凝土管、人孔、溝蓋、紐澤西護欄)原料、瀝青混凝土粒料原料、混凝土粒料原料、預拌混凝土原料、道路工程粒料原料、控制性低強度回填材料用粒料原料或控制性低強度回填材料原料。</p> <p>三、再利用機構應具備下列資格：依法辦理工廠登記或符合免辦理登記規定之工廠，其產品至少為下列之一項：水泥、水泥製品(限混凝土(地)磚、空心磚、水泥瓦、水泥板、緣石、混凝土管、人孔、溝蓋、紐澤西護欄)、瀝青混凝土粒料、混凝土粒料、預拌混凝土、道路工程粒料、控制性低強度回填材料用粒料或控制性低強度回填材料。</p> <p>四、運作管理：</p> <p>(一)再利用於水泥生料用途者，應具備水泥旋窯。</p> <p>(二)再利用於水泥製品原料、瀝青混凝土粒料原料、混凝土粒料原料、預拌混凝土原料、道路工程粒料原料、控制性低強度回填材料用粒料原料或控制性低強度回填材料原料用途者，應先經破</p>

	<p>碎、磁選及篩分等處理。</p> <p>(三)得採用露天貯存方式，其貯存場所應設有排水收集設施及有效抑制粒狀污染物逸散設施。</p> <p>(四)再利用後之剩餘廢棄物應依廢棄物清理法相關規定辦理。</p> <p>(五)再利用用途產品為混凝土(地)磚、空心磚、水泥瓦、水泥板、緣石、混凝土管、人孔或溝蓋等水泥製品者，其品質應符合國家標準。</p> <p>(六)前款規定以外之再利用用途產品，其品質應符合國家標準；未訂定國家標準者，得採行公共工程共通性工項施工綱要規範、工程主辦機關施工規範、產業公會制定之產品品質標準或事業之間符合契約書標準。</p>
<p>編號十一、菸砂</p>	<p>一、事業廢棄物來源：菸草製造業產生之菸砂、骨或屑。但依相關法規認定為有害事業廢棄物者，不適用之。</p> <p>二、再利用用途：有機質肥料原料或有機質栽培介質原料。</p> <p>三、再利用機構應具備下列資格：</p> <p>(一)工廠：依法辦理工廠登記或符合免辦理登記規定之工廠，其產品至少為下列之一項：有機質肥料或有機質栽培介質。</p> <p>(二)商業：依法辦理營業登記之批發零售業，其營業項目為回收物料批發業或其他批發零售業(登載本編號之再利用種類)。</p> <p>(三)再利用於有機質肥料原料及有機質栽培介質原料用途者，應依據肥料管理法及相關法規，取得農業主管機關核發之製造、販賣肥料登記證，且肥料登記核准文件及肥料標示之製肥原料來源已登載菸砂。</p> <p>四、運作管理：</p> <p>(一)菸砂貯存或再利用過程產生具有惡臭物質者，應採有效抑制其逸散及除臭之措施。</p> <p>(二)再利用於有機質肥料原料或有機質栽培介質原料用途者，須具有醱酵之相關設備。</p> <p>(三)再利用於有機質肥料原料或有機質栽培介質原料用途者，不得與其他事業廢棄物混合清除。</p> <p>(四)再利用後之剩餘廢棄物應依廢棄物清理法相關規定辦理。</p> <p>(五)再利用用途之產品品質應符合肥料管理法相關規定。</p>
<p>編號十二、蔗渣</p>	<p>一、事業廢棄物來源：製糖業在製糖製程產生之蔗渣。但依相關法規認定為有害事業廢棄物者，不適用之。</p> <p>二、再利用用途：飼料、飼料原料、有機質肥料原料、有機質栽培介質原料、增加土壤有機質含量、固體再生燃料原料、鍋爐燃料、焚化爐輔助燃料或生質能原料。</p> <p>三、再利用機構應具備下列資格：</p> <p>(一)依法辦理工廠登記或符合免辦理登記規定之工廠，或領有禽畜糞堆肥場營運許可證及肥料登記證之禽畜糞堆肥場，其產品至少為下列之一項：飼料、有機質肥料、有機質栽培介質或固體再生燃料。但直接再利用於飼料、增加土壤有機質含量、燃料、輔助燃料或生質能原料用途者，不受本文資格及產品之限制。</p> <p>(二)直接再利用於飼料用途者，應為領有畜牧場登記證書或領有畜禽飼養登記證之畜牧場。但依法免辦理登記者，不在此限。</p> <p>(三)再利用於飼料原料用途者，應依據飼料管理法及相關法規取得農業主管機關核發之飼料或飼料添加物製造登記證。但依法免辦理登記者，不在此限。</p>

	<p>(四)再利用於有機質肥料原料及有機質栽培介質原料用途者，應依據肥料管理法及相關法規，取得農業主管機關核發之製造、販賣肥料登記證，且肥料登記核准文件及肥料標示之製肥原料來源已登載蔗渣。</p> <p>(五)直接再利用於增加土壤有機質含量用途者，以甘蔗為原料之製糖業為限。</p> <p>四、運作管理：</p> <p>(一)蔗渣貯存或再利用過程產生具有惡臭物質者，應採有效抑制其逸散與除臭之措施。</p> <p>(二)再利用於有機質肥料原料或有機質栽培介質原料用途者，須具有醱酵之相關設備。</p> <p>(三)再利用於有機質肥料原料或有機質栽培介質原料用途者，不得與其他事業廢棄物混合清除。</p> <p>(四)得採用露天貯存方式，其貯存場所應設有排水收集設施。</p> <p>(五)再利用後之剩餘廢棄物應依廢棄物清理法相關規定辦理。</p> <p>(六)再利用用途產品為飼料者，其品質應符合飼料管理法相關規定。</p> <p>(七)再利用用途產品為有機質肥料、有機質栽培介質者，其品質應符合肥料管理法相關規定。</p> <p>(八)再利用用途產品為固體再生燃料且作為燃料用途者，其設備及技術之選用、產品品質及污染防治（制），應符合事業廢棄物清理計畫書審查作業參考指引附件固體再生燃料製造技術指引與品質規範有關規定，且其銷售對象或使用者應具有水泥旋窯、流體化床式鍋爐、大型移動床式鍋爐（鍋爐蒸汽量十三公噸/小時以上）、專用燃燒發電設備或金屬冶煉業熔爐。</p>
<p>編號十三、蔗渣煙爐灰</p>	<p>一、事業廢棄物來源：製糖業在製糖製程燃燒蔗渣鍋爐產生之煙爐灰。但依相關法規認定為有害事業廢棄物者，不適用之。</p> <p>二、再利用用途：有機質肥料原料、有機質栽培介質原料或增加土壤鉀含量。</p> <p>三、再利用機構應具備下列資格：</p> <p>(一)依法辦理工廠登記或符合免辦理登記規定之工廠，其產品至少為下列之一項：有機質肥料或有機質栽培介質。但直接再利用於增加土壤鉀含量用途者，不受本文資格及產品之限制。</p> <p>(二)再利用於有機質肥料原料及有機質栽培介質原料用途者，應依據肥料管理法及相關法規，取得農業主管機關核發之製造、販賣肥料登記證，且肥料登記核准文件及肥料標示之製肥原料來源已登載蔗渣煙爐灰。</p> <p>(三)直接再利用於增加土壤鉀含量用途者，以甘蔗為原料之製糖業為限。</p> <p>四、運作管理：</p> <p>(一)蔗渣煙爐灰貯存或再利用過程產生具有惡臭物質者，應採有效抑制其逸散及除臭之措施。</p> <p>(二)再利用於有機質肥料原料或有機質栽培介質原料用途者，須具有醱酵之相關設備。</p> <p>(三)再利用於有機質肥料原料或有機質栽培介質原料用途者，不得與其他事業廢棄物混合清除。</p> <p>(四)得採用露天貯存方式，其貯存場所應有排水收集設施及有效抑制粒狀污染物逸散設施。</p> <p>(五)再利用後之剩餘廢棄物應依廢棄物清理法相關規定辦理。</p>

	(六)再利利用用途之產品品質應符合肥料管理法相關規定。
編號十四、製糖濾泥	<p>一、事業廢棄物來源：製糖業在製糖製程產生之濾泥。但依相關法規認定為有害事業廢棄物者，不適用之。</p> <p>二、再利利用用途：有機質肥料原料、有機質栽培介質原料、增加土壤有機質含量或生質能原料。</p> <p>三、再利利用機構應具備下列資格：</p> <p>(一)依法辦理工廠登記或符合免辦理登記規定之工廠，其產品至少為下列之一項：有機質肥料或有機質栽培介質。但直接再利利用於增加土壤有機質含量或生質能原料用途者，不受本文資格及產品之限制。</p> <p>(二)再利利用於有機質肥料原料及有機質栽培介質原料用途者，應依據肥料管理法及相關法規，取得農業主管機關核發之製造、販賣肥料登記證，且肥料登記核准文件及肥料標示之製肥原料來源已登載製糖濾泥。</p> <p>(三)直接再利利用於增加土壤有機質含量用途者，以甘蔗為原料之製糖業為限。</p> <p>四、運作管理：</p> <p>(一)製糖濾泥貯存或再利利用過程產生具有惡臭物質者，應採有效抑制其逸散及除臭之措施。</p> <p>(二)再利利用於有機質肥料原料或有機質栽培介質原料用途者，須具有醱酵之相關設備。</p> <p>(三)再利利用於有機質肥料原料或有機質栽培介質原料用途者，不得與其他事業廢棄物混合清除。</p> <p>(四)再利利用後之剩餘廢棄物應依廢棄物清理法相關規定辦理。</p> <p>(五)再利利用用途之產品品質應符合肥料管理法相關規定。</p>
編號十五、食品加工污泥	<p>一、事業廢棄物來源：食品及飲料業在廢水二級生物處理設備或生產製程產生之污泥，或其經事業於廠內處理後之產出物。但依相關法規認定為有害事業廢棄物者，不適用之。</p> <p>二、再利利用用途：有機質肥料原料、有機質栽培介質原料、生質能原料、鍋爐輔助燃料或水泥窯輔助燃料。</p> <p>三、再利利用機構應具備下列資格：</p> <p>(一)依法辦理工廠登記或符合免辦理登記規定之工廠，其產品至少為下列之一項：有機質肥料或有機質栽培介質。但直接再利利用於生質能原料或輔助燃料用途者，不受本文資格及產品之限制。</p> <p>(二)再利利用於有機質肥料原料及有機質栽培介質原料用途者，應依據肥料管理法及相關法規，取得農業主管機關核發之製造、販賣肥料登記證，且肥料登記核准文件及肥料標示之製肥原料來源已登載食品加工污泥。</p> <p>(三)直接再利利用於輔助燃料用途之再利利用機構，以依空氣污染防治法規定取得固定污染源操作許可證者為限。</p> <p>四、運作管理：</p> <p>(一)食品加工污泥貯存或再利利用過程產生具有惡臭物質者，應採有效抑制其逸散及除臭之措施。</p> <p>(二)再利利用於有機質肥料原料或有機質栽培介質原料用途者，須具有醱酵之相關設備。</p> <p>(三)直接再利利用於鍋爐輔助燃料用途者，其使用應符合下列規定：</p> <p>1、廠內應具熱源需求之生產製造設備，或為產製蒸汽販售予其他業者作能資源整合運用。</p>

	<p>2、食品加工污泥及其他事業廢棄物作為輔助燃料之合計申報使用重量，不得超過總燃料申報使用重量之百分之五十。但採汽電共生流體化床鍋爐者，不在此限。</p> <p>(四)再利用於有機質肥料原料或有機質栽培介質原料用途者，不得與其他事業廢棄物混合清除。</p> <p>(五)再利用途產品貯存量超過該再利用途產品前六個月之累積銷售量時，應停止收受廢棄物進廠再利用。</p> <p>(六)再利用後之剩餘廢棄物應依廢棄物清理法相關規定辦理。</p> <p>(七)再利用用途之產品品質應符合肥料管理法相關規定。</p>
<p>編號十六、釀酒污泥</p>	<p>一、事業廢棄物來源：酒精飲料製造業在廢水二級生物處理設備產生之污泥或生產製程產生之污泥。但依相關法規認定為有害事業廢棄物者，不適用之。</p> <p>二、再利用用途：有機質肥料原料、有機質栽培介質原料或生質能原料。</p> <p>三、再利用機構應具備下列資格：</p> <p>(一)依法辦理工廠登記或符合免辦理登記規定之工廠，其產品至少為下列之一項：有機質肥料或有機質栽培介質。但再利用於生質能原料用途者，不受本文資格及產品之限制。</p> <p>(二)再利用於有機質肥料原料及有機質栽培介質原料用途者，應依據肥料管理法及相關法規，取得農業主管機關核發之製造、販賣肥料登記證，且肥料登記核准文件及肥料標示之製肥原料來源已登載釀酒污泥。</p> <p>四、運作管理：</p> <p>(一)釀酒污泥貯存或再利用過程產生具有惡臭物質者，應採有效抑制其逸散及除臭之措施。</p> <p>(二)再利用於有機質肥料原料或有機質栽培介質原料用途者，須具有醱酵之相關設備。</p> <p>(三)再利用於有機質肥料原料或有機質栽培介質原料用途者，不得與其他事業廢棄物混合清除。</p> <p>(四)再利用後之剩餘廢棄物應依廢棄物清理法相關規定辦理。</p> <p>(五)再利用用途之產品品質應符合肥料管理法相關規定。</p>
<p>編號十七、漿紙污泥</p>	<p>一、事業廢棄物來源：紙漿、紙及紙製品製造業在廢水處理設備產生之污泥。但依相關法規認定為有害事業廢棄物者，不適用之。</p> <p>二、再利用用途：鋼液保溫材料原料、纖維水泥板原料、經熱處理後作為水泥製品（限混凝土（地）磚、空心磚、緣石）原料、生質能原料、鍋爐輔助燃料、水泥窯輔助燃料或煉鋼集塵灰再利用之旋轉窯、電爐或平爐輔助燃料。</p> <p>三、再利用機構應具備下列資格：</p> <p>(一)依法辦理工廠登記或符合免辦理登記規定之工廠，其產品至少為下列之一項：鋼鐵冶煉業之鋼液保溫材料、纖維水泥板或水泥製品（限混凝土（地）磚、空心磚、緣石）。但直接再利用於生質能原料或輔助燃料用途者，其產品不在此限。</p> <p>(二)直接再利用於輔助燃料用途之再利用機構，以依空氣污染防治法規定取得固定污染源操作許可證者為限。</p> <p>四、運作管理：</p> <p>(一)漿紙污泥貯存或再利用過程產生具有惡臭物質者，應採有效抑制其逸散及除臭之措施。</p> <p>(二)直接再利用於鍋爐輔助燃料用途者，其使用應符合下列規定：</p> <p>1、廠內應具熱源需求之生產製造設備，或為產製蒸汽販售予其</p>

	<p>他業者作能資源整合運用。</p> <p>2、漿紙污泥及其他事業廢棄物作為輔助燃料之合計申報使用重量，不得超過總燃料申報使用重量之百分之五十。但採汽電共生流體化床鍋爐者，不在此限。</p> <p>(三)再利用於鋼液保溫材料原料用途者，應符合下列規定：</p> <p>1、再利用機構應具備乾燥設備。</p> <p>2、再利用產品經檢測之水分應小於百分之三、揮發物應小於百分之十、固定碳應小於百分之十五、含硫量應小於百分之〇·一五，且銷售對象以國內之鋼鐵冶煉業為限。</p> <p>(四)經熱處理後作為水泥製品（限混凝土（地）磚、空心磚、緣石）原料用途者，生產製程應經攝氏五百五十度以上熱處理程序，且產出物依中央主管機關公告之檢測方法檢測，其灼燒減量應小於百分之十。</p> <p>(五)再利用後之剩餘廢棄物應依廢棄物清理法相關規定辦理。</p> <p>(六)再利用用途產品為纖維水泥板、混凝土（地）磚、空心磚或緣石等水泥製品者，其品質應符合國家標準。</p> <p>(七)再利用用途產品貯存量超過該再利用用途產品前六個月之累積銷售量時，應停止收受廢棄物進廠再利用。</p>
<p>編號十八、紡織污泥</p>	<p>一、事業廢棄物來源：紡織業與塑膠原料製造業及人造纖維製造業於人造纖維製程所產生廢水在廢水處理設備產生之污泥或生產製程產生之污泥。但依相關法規認定為有害事業廢棄物者，不適用之。</p> <p>二、再利用途：經熱處理後作為水泥製品（限混凝土（地）磚、空心磚、緣石）原料（限紡織業污泥）、磚瓦窯輔助燃料、水泥窯輔助燃料、鍋爐輔助燃料或煉鋼集塵灰再利用之旋轉窯、電爐或平爐輔助燃料。</p> <p>三、再利機構應具備下列資格：</p> <p>(一)依法辦理工廠登記或符合免辦理登記規定之工廠，其產品為水泥製品（限混凝土（地）磚、空心磚、緣石）。但直接再利於輔助燃料用途者，其產品不在此限。</p> <p>(二)直接再利於輔助燃料用途之再利機構，以依空氣污染防治法規定取得固定污染源操作許可證者為限。</p> <p>四、運作管理：</p> <p>(一)紡織污泥貯存或再利過程產生具有惡臭物質者，應採有效抑制其逸散及除臭之措施。</p> <p>(二)直接再利於鍋爐輔助燃料用途者，其使用應符合下列規定：</p> <p>1、廠內應具熱源需求之生產製造設備，或為產製蒸汽販售予其他業者作能資源整合運用。</p> <p>2、紡織污泥及其他事業廢棄物作為輔助燃料之合計申報使用重量，不得超過總燃料申報使用重量之百分之五十。但採汽電共生流體化床鍋爐者，不在此限。</p> <p>(三)經熱處理後作為水泥製品（限混凝土（地）磚、空心磚、緣石）原料用途者，其生產製程應經攝氏五百五十度以上熱處理程序，且產出物依中央主管機關公告之檢測方法檢測，其灼燒減量應小於百分之十。</p> <p>(四)再利後之剩餘廢棄物應依廢棄物清理法相關規定辦理。</p> <p>(五)再利用途之產品品質應符合國家標準。</p> <p>(六)再利用途產品貯存量超過該再利用途產品前六個月之累積銷售量時，應停止收受廢棄物進廠再利用。</p>

<p>編號十九、廢砂藻土</p>	<p>一、事業廢棄物來源：食品及飲料製造業產生之廢砂藻土。但依相關法規認定為有害事業廢棄物者，不適用之。</p> <p>二、再利用用途：有機質肥料原料或生質能原料。</p> <p>三、再利用機構應具備下列資格：</p> <p>(一)依法辦理工廠登記或符合免辦理登記規定之工廠，其產品為有機質肥料。但再利用於生質能原料用途者，不受本文資格及產品之限制。</p> <p>(二)再利用於有機質肥料原料用途者，應依據肥料管理法及相關法規，取得農業主管機關核發之製造、販賣肥料登記證，且肥料登記核准文件及肥料標示之製肥原料來源已登載廢砂藻土。</p> <p>四、運作管理：</p> <p>(一)廢砂藻土貯存或再利用過程產生具有惡臭物質者，應採有效抑制其逸散及除臭之措施。</p> <p>(二)再利用於有機質肥料原料用途者，須具有醱酵之相關設備。</p> <p>(三)再利用於有機質肥料原料用途者，不得與其他事業廢棄物混合清除。</p> <p>(四)再利用後之剩餘廢棄物應依廢棄物清理法相關規定辦理。</p> <p>(五)再利用用途之產品品質應符合肥料管理法相關規定。</p>
<p>編號二十、廢橡膠</p>	<p>一、事業廢棄物來源：事業產生之廢橡膠。但依相關法規認定為有害事業廢棄物者，不適用之。</p> <p>二、再利用用途：水泥製品（限混凝土（地）磚、空心磚、緣石）原料、地磚原料、瀝青混凝土原料、橡膠粉（粒）原料、再生膠原料、再生油品原料、液化石油氣原料、碳煙（碳黑）原料、固體再生燃料原料、或輔助燃料。</p> <p>三、再利用機構應具備下列資格：</p> <p>(一)依法辦理工廠登記或符合免辦理登記規定之工廠。但電力供應業者，不在此限。</p> <p>(二)至少生產下列產品之一項：水泥製品（限混凝土（地）磚、空心磚、緣石）、地磚、瀝青混凝土、橡膠粉（粒）、再生膠、再生油品、液化石油氣、碳煙（碳黑）或固體再生燃料。但直接再利用於輔助燃料用途者，不在此限。</p> <p>(三)再利用於再生油品原料用途者，應依酒精汽油生質柴油及再生油品之生產輸入摻配銷售業務管理辦法規定取得核准。</p> <p>四、運作管理：</p> <p>(一)廢橡膠貯存或再利用過程產生具有惡臭物質者，應採有效抑制其逸散及除臭之措施。</p> <p>(二)再利用於再生油品煉製原料產製油品、液化石油氣或碳煙（碳黑）用途者，應具有熱裂解設備。</p> <p>(三)直接再利用於輔助燃料用途者，應具有旋窯（水泥業）、汽電共生設備（電力或蒸汽業）、蒸汽設備（紙漿或造紙業）或熔爐（鋼鐵業）等設備。</p> <p>(四)再利用後之剩餘廢棄物應依廢棄物清理法相關規定辦理。</p> <p>(五)再利用用途產品為混凝土（地）磚、空心磚、緣石等水泥製品者，其品質應符合國家標準。</p> <p>(六)再利用用途產品為固體再生燃料且作為燃料用途者，其設備及技術之選用、產品品質及污染防治（制），應符合事業廢棄物清理計畫書審查作業參考指引附件固體再生燃料製造技術指引與品質規範有關規定，且其銷售對象或使用者應具有水泥旋窯、流體化</p>

	<p>床式鍋爐、大型移動床式鍋爐（鍋爐蒸汽量十三公噸/小時以上）、專用燃燒發電設備或金屬冶煉業熔爐。</p> <p>(七)前二款規定以外之再利用用途產品，其品質應符合國家標準；未訂定國家標準者，得採行公共工程共通性工項施工綱要規範、工程主辦機關施工規範、產業公會制定之產品品質標準或事業之間符合契約書標準。</p>
<p>編號二十一、 鈷錳塵灰</p>	<p>一、事業廢棄物來源：基本化學材料製造業在純對苯二甲酸（PTA）製造之廢水於廢水生物處理設備所產生之污泥，其經焚化爐焚化後產生之含鈷錳（Co/Mn）飛灰或底灰。但依相關法規認定為有害事業廢棄物者，不適用之。</p> <p>二、再利用用途：鈷錳觸媒化學品原料。</p> <p>三、再利用機構應具備下列資格：依法辦理工廠登記或符合免辦理登記規定之工廠，其產品為鈷錳觸媒化學品。</p> <p>四、運作管理：</p> <p>(一)再利用機構應具有鈷錳觸媒製造及廢鈷錳觸媒處理等相關設備。</p> <p>(二)再利用後之剩餘廢棄物應依廢棄物清理法相關規定辦理。</p> <p>(三)再利用用途之產品品質應符合國家標準；未訂定國家標準者，得採行產業公會制定之產品品質標準或事業之間符合契約書標準。</p>
<p>編號二十二、 廢酸性蝕刻液</p>	<p>一、事業廢棄物來源：事業在蝕刻製程產生之含銅離子（濃度在五十 g/L 以上）廢酸性蝕刻液。</p> <p>二、再利用用途：酸性蝕刻液原料、氯化鐵原料、氯化亞鐵原料、多元氯化鋁原料、銅（銅粉）原料、銅鹽原料、氯化（亞）銅原料、氣氧化銅原料、碳酸銅原料、硫酸銅原料、醋酸銅原料、氫氧化銅原料或氧化（亞）銅原料。</p> <p>三、再利用機構應具備下列資格：依法辦理工廠登記或符合免辦理登記規定之工廠，其產品至少為下列之一項：酸性蝕刻液、氯化鐵、氯化亞鐵、多元氯化鋁、銅（銅粉）、銅鹽、氯化（亞）銅、氣氧化銅、碳酸銅、硫酸銅、醋酸銅、氫氧化銅、氧化（亞）銅。</p> <p>四、運作管理：</p> <p>(一)再利用機構使用之原（物）料若涉及毒性化學物質者，應符合毒性及關注化學物質管理法及其相關規定。</p> <p>(二)再利用廢棄物之運輸，應符合交通運輸相關法規之規定。</p> <p>(三)再利用後之剩餘廢棄物應依廢棄物清理法相關規定辦理。</p> <p>(四)再利用用途之產品品質應符合國家標準；未訂定國家標準者，得採行產業公會制定之產品品質標準或事業之間符合契約書標準，且僅限於工業用途或作為廢水水質處理藥劑使用，不得供作飲用水水質處理藥劑、飼料添加物或肥料添加物，並應於包裝或盛裝容器標示使用用途及警語說明。</p>
<p>編號二十三、 廢酸洗液</p>	<p>一、事業廢棄物來源：事業在金屬表面處理酸洗製程以鹽酸、硫酸溶蝕鐵材或鋼材，產生之含鐵離子（濃度在八十 g/L 以上）廢酸洗液。</p> <p>二、再利用用途：鹽酸原料、硫酸原料、氧化鐵原料、氧化鐵粉原料、氯化鐵原料或硫酸亞鐵原料。</p> <p>三、再利用機構應具備下列資格：依法辦理工廠登記或符合免辦理登記規定之工廠，其產品至少為下列之一項：鹽酸、硫酸、氧化鐵、氧化鐵粉、氯化鐵或硫酸亞鐵。</p> <p>四、運作管理：</p> <p>(一)再利用機構使用之原（物）料若涉及毒性化學物質者，應符合毒性及關注化學物質管理法及其相關規定。</p>

	<p>(二)再利用廢棄物之運輸，應符合交通運輸相關法規之規定。</p> <p>(三)再利用後之剩餘廢棄物應依廢棄物清理法相關規定辦理。</p> <p>(四)再利用用途之產品品質應符合國家標準；未訂定國家標準者，得採行產業公會制定之產品品質標準或事業之間符合契約書標準，且僅限於工業用途或作為廢水水質處理藥劑使用，不得供作飲用水水質處理藥劑、飼料添加物或肥料添加物，並應於包裝或盛裝容器標示使用用途及警語說明。</p>
編號二十四、 廢活性碳	<p>一、事業廢棄物來源：事業在製程中或污染防治設施吸附有機物產生之顆粒狀飽和活性碳。但依相關法規認定為有害事業廢棄物者，不適用之。</p> <p>二、再利用用途：再生活性碳原料。</p> <p>三、再利用機構應具備下列資格：依法辦理工廠登記或符合免辦理登記規定之工廠，其產品為再生活性碳。</p> <p>四、運作管理：</p> <p>(一)再利用機構應具有熱再生處理設備，其熱再生溫度須達攝氏八百度以上；採真空熱裂解再生設備者，其熱裂解溫度須達攝氏四百四十度以上。</p> <p>(二)再利用後之剩餘廢棄物應依廢棄物清理法相關規定辦理。</p> <p>(三)再利用用途之產品品質應符合國家標準；未訂定國家標準者，得採行產業公會制定之產品品質標準或事業之間符合契約書標準，且僅限於工業用途使用，不得供作飲用水水質處理藥劑、飼料添加物或肥料添加物，並應於包裝或盛裝容器標示使用用途及警語說明。</p>
編號二十五、 廢石膏模	<p>一、事業廢棄物來源：耐火、黏土建築材料及陶瓷製品製造業在陶、瓷製造製程產生之廢石膏模（屑、塊或粉）。但依相關法規認定為有害事業廢棄物者，不適用之。</p> <p>二、再利用用途：石膏原料、陶瓷製模原料或水泥原料。</p> <p>三、再利用機構應具備下列資格：依法辦理工廠登記或符合免辦理登記規定之工廠，其產品至少為下列之一項：石膏、陶瓷或水泥。</p> <p>四、運作管理：</p> <p>(一)再利用於水泥原料用途者，應具備水泥熟料研磨設備。</p> <p>(二)得採用露天貯存方式，其貯存場所應設有排水收集設施及有效抑制粒狀污染物逸散設施。</p> <p>(三)再利用後之剩餘廢棄物應依廢棄物清理法相關規定辦理。</p> <p>(四)再利用用途之產品品質應符合國家標準；未訂定國家標準者，得採行產業公會制定之產品品質標準或事業之間符合契約書標準。</p>
編號二十六、 二甲基甲醯胺 (DMF)粗液	<p>一、事業廢棄物來源：皮革、毛皮及其製品製造業與塑膠製品製造業在PU合成皮製程或紡織業在布疋塗佈加工程序產生之含二甲基甲醯胺(DMF)濃度小於三十wt%之粗液。</p> <p>二、再利用用途：PU合成皮原料、樹脂原料或溶劑原料。</p> <p>三、再利用機構應具備下列資格：依法辦理工廠登記或符合免辦理登記規定之工廠，其產品至少為下列之一項：聚胺基甲酸樹脂加工品(PU合成皮成品、半成品)或二甲基甲醯胺。</p> <p>四、運作管理：</p> <p>(一)再利用機構應具有二甲基甲醯胺之精餾回收設備。</p> <p>(二)再利用機構使用之原(物)料若涉及毒性化學物質者，應依毒性及關注化學物質管理法及其相關規定辦理。</p> <p>(三)再利用後之剩餘廢棄物應依廢棄物清理法相關規定辦理。</p>

	(四)再利用用途之產品品質應符合國家標準；未訂定國家標準者，得採行產業公會制定之產品品質標準或事業之間符合契約書標準。
編號二十七、廢沸石觸媒	<p>一、事業廢棄物來源：石油及煤製品製造業在觸媒裂解製程【重油轉化工場 (Residue Fluidized Catalytic Cracking, RFCC)、重油轉化工場 (Residue Oil Cracking, ROC)、流動媒床觸媒裂解工場 (Fluidized Catalytic Cracking, FCC)】或重油觸媒裂解製程 (Residue Catalytic Cracking, RCC) 產生之失效觸媒【主要成份：三氧化二鋁 (Al₂O₃) 及二氧化矽 (SiO₂)】。但依相關法規認定為有害事業廢棄物者，不適用之。</p> <p>二、再利用用途：陶瓷原料、磁磚原料、紅磚原料、陶磚原料、水泥生料、水泥製品 (限混凝土 (地) 磚、空心磚、水泥瓦、水泥板、緣石、混凝土管、人孔、溝蓋、紐澤西護欄) 原料或耐火材料原料。</p> <p>三、再利用機構應具備下列資格：依法辦理工廠登記或符合免辦理登記規定之工廠，其產品至少為下列之一項：陶瓷、磁磚、紅磚、陶磚、水泥、水泥製品 (限混凝土 (地) 磚、空心磚、水泥瓦、水泥板、緣石、混凝土管、人孔、溝蓋、紐澤西護欄) 或耐火材料。</p> <p>四、運作管理：</p> <p>(一)再利用於水泥生料用途者，應具備水泥旋窯。</p> <p>(二)再利用後之剩餘廢棄物應依廢棄物清理法相關規定辦理。</p> <p>(三)再利用用途產品為混凝土 (地) 磚、空心磚、水泥瓦、水泥板、緣石、混凝土管、人孔或溝蓋等水泥製品者，其品質應符合國家標準。</p> <p>(四)除前款規定以外之再利用用途產品，其品質應符合國家標準；未訂定國家標準者，得採行工程主辦機關施工規範、產業公會制定之產品品質標準或事業之間符合契約書標準。</p>
編號二十八、燃油鍋爐集塵灰	<p>一、事業廢棄物來源：燃油發電廠或事業之燃油鍋爐在空氣污染防治設備所收集之集塵灰。但依相關法規認定為有害事業廢棄物者，不適用之。</p> <p>二、再利用用途：燃煤電廠輔助燃料、燃煤鍋爐輔助燃料或水泥窯輔助燃料。</p> <p>三、再利用機構應具備下列資格：</p> <p>(一)依法辦理工廠登記或符合免辦理登記規定之工廠。但電力供應業者，不在此限。</p> <p>(二)至少生產下列產品之一項：電力、蒸氣或水泥。但直接再利用於燃煤鍋爐輔助燃料用途者，不在此限。</p> <p>四、運作管理：</p> <p>(一)直接再利用於燃煤鍋爐輔助燃料用途者，廠內應具熱源需求之生產製造設備，或為產製蒸汽販售予其他業者作能資源整合運用。</p> <p>(二)再利用後之剩餘廢棄物應依廢棄物清理法相關規定辦理。</p>
編號二十九、鋁二級冶煉程序集塵灰	<p>一、事業廢棄物來源：鋁製造業於鋁熔煉製程 (熔化鋁製程、回收鋁液製程或冷卻製程) 在空氣污染防治設備所收集之集塵灰，且可溶性鋁含量在百分之十七以上者。但依相關法規認定為有害事業廢棄物者，不適用之。</p> <p>二、再利用用途：高爐鐵水脫硫摻配料。</p> <p>三、再利用機構應具備下列資格：依法辦理工廠登記或符合免辦理登記規定之工廠，其產品至少為下列之一項：鋼錠、鋼胚、鑄鋼或鑄鐵品。</p> <p>四、運作管理：</p> <p>(一)鋁二級冶煉程序集塵灰貯存或再利用過程產生具有惡臭物質者，</p>

	<p>應採有效抑制其逸散及除臭之措施。</p> <p>(二)再利用機構應具有煉鋼高爐與鐵水脫硫等相關設備。</p> <p>(三)再利用後之剩餘廢棄物應依廢棄物清理法相關規定辦理。</p> <p>(四)再利用用途之產品品質應符合國家標準；未訂定國家標準者，得採行公共工程共通性工項施工綱要規範、工程主辦機關施工規範、產業公會制定之產品品質標準或事業之間符合契約書標準。</p>
編號三十、淨水污泥	<p>一、事業廢棄物來源：工業用水專用設施及自來水淨水場之淨水處理所產生之脫水污泥，其特性需符合下列規定：</p> <p>(一)再利用於紅磚原料用途者：</p> <ol style="list-style-type: none"> 1、氯離子濃度小於百分之〇·一。 2、硫酸根離子濃度小於一百五十 ppm。 3、揮發性固體含量小於百分之三十。 <p>(二)依相關法規認定為有害事業廢棄物者，不適用之。</p> <p>二、再利用用途：水泥生料或紅磚原料。</p> <p>三、再利用機構應具備下列資格：依法辦理工廠登記或符合免辦理登記規定之工廠，其產品為水泥或紅磚。</p> <p>四、運作管理：</p> <p>(一)再利用於水泥生料用途者，應具備水泥旋窯。</p> <p>(二)再利用於紅磚原料用途者，應符合下列規定：</p> <ol style="list-style-type: none"> 1、具備紅磚燒成窯設備，其再利用之廢棄物種類僅限本編號之再利用種類，且其摻配比例不得超過百分之四十八。 2、於再利用前，至少每月或累計收受量達一千五百公噸，依第一點污泥特性規定進行檢測；每年收受累計量未達一千五百公噸者，至少應每年進行檢測一次。 <p>(三)再利用後之剩餘廢棄物應依廢棄物清理法相關規定辦理。</p> <p>(四)再利用用途之產品品質應符合國家標準。</p>
編號三十一、高爐礦泥、轉爐礦泥及熱軋礦泥	<p>一、事業廢棄物來源：鋼鐵製造業在煉鐵高爐、轉爐煙道洗塵系統及熱軋製程分別產生之高爐礦泥、轉爐礦泥及熱軋礦泥。但依相關法規認定為有害事業廢棄物者，不適用之。</p> <p>二、再利用用途：水泥生料。</p> <p>三、再利用機構應具備下列資格：依法辦理工廠登記或符合免辦理登記規定之工廠，其產品為水泥。</p> <p>四、運作管理：</p> <p>(一)再利用機構應具備水泥旋窯設備。</p> <p>(二)再利用後之剩餘廢棄物應依廢棄物清理法相關規定辦理。</p> <p>(三)再利用用途之產品品質應符合國家標準。</p>
編號三十二、潛弧鋸渣	<p>一、事業廢棄物來源：事業於耐磨硬面再生或鋼結構潛弧鋸接製程中所產生之潛弧鋸渣。但依相關法規認定為有害事業廢棄物者，不適用之。</p> <p>二、再利用用途：鋸藥原料或軟鋼鋸條原料。</p> <p>三、再利用機構應具備下列資格：依法辦理工廠登記或符合免辦理登記規定之工廠，其產品至少為下列之一項：鋸藥或鋸材。</p> <p>四、運作管理：</p> <p>(一)再利用機構應具有破碎、研磨及篩分設備。</p> <p>(二)再利用後之剩餘廢棄物應依廢棄物清理法相關規定辦理。</p> <p>(三)再利用用途之產品品質應符合國家標準；未訂定國家標準者，得採行產業公會制定之產品品質標準或事業之間符合契約書標準，並且於產品說明書註明再生鋸藥及原始鋸藥之摻合比例。</p>
編號三十三、	<p>一、事業廢棄物來源：印刷電路板製造業在銅箔基板製程中所產生之含樹</p>

含樹脂玻璃纖維布廢料	<p>脂玻璃纖維布廢料。但依相關法規認定為有害事業廢棄物者，不適用之。</p> <p>二、再利用用途：玻璃纖維板原料。</p> <p>三、再利用機構應具備下列資格：依法辦理工廠登記或符合免辦理登記規定之工廠，其產品為玻璃纖維板。</p> <p>四、運作管理：</p> <p>(一)再利用後之剩餘廢棄物應依廢棄物清理法相關規定辦理。</p> <p>(二)再利用用途之產品品質應符合國家標準；未訂定國家標準者，得採行產業公會制定之產品品質標準或事業之間符合契約書標準。</p>
編號三十四、廢樹脂砂輪	<p>一、事業廢棄物來源：事業於研磨製程產生之廢樹脂砂輪。但依相關法規認定為有害事業廢棄物者，不適用之。</p> <p>二、再利用用途：砂輪原料或研磨材料。</p> <p>三、再利用機構應具備下列資格：依法辦理工廠登記或符合免辦理登記規定之工廠，其產品至少為下列之一項：砂輪、砂布、砂紙或噴砂。</p> <p>四、運作管理：</p> <p>(一)再利用機構應具有窯爐。</p> <p>(二)得採用露天貯存方式，其貯存場所應設有排水收集設施。</p> <p>(三)再利用後之剩餘廢棄物應依廢棄物清理法相關規定辦理。</p> <p>(四)再利用用途之產品品質應符合國家標準；未訂定國家標準者，得採行產業公會制定之產品品質標準或事業之間符合契約書標準。</p>
編號三十五、旋轉窯爐渣(石)	<p>一、事業廢棄物來源：其他非金屬礦物製品製造業採熱處理方式再利用煉鋼集塵灰時於旋轉窯製程所產生之爐渣(石)。但依相關法規認定為有害事業廢棄物者，不適用之。</p> <p>二、再利用用途：水泥生料、水泥製品(限混凝土(地)磚、空心磚、水泥瓦、水泥板、緣石、混凝土管、人孔、溝蓋、紐澤西護欄)原料、預拌混凝土原料、瀝青混凝土原料、瀝青混凝土粒料原料、非結構性混凝土粒料原料或鋪面工程之基層、底層級配粒料原料。</p> <p>三、再利用機構應具備下列資格：依法辦理工廠登記或符合免辦理登記規定之工廠，其產品至少為下列之一項：水泥、水泥製品(限混凝土(地)磚、空心磚、水泥瓦、水泥板、緣石、混凝土管、人孔、溝蓋、紐澤西護欄)、預拌混凝土、瀝青混凝土、瀝青混凝土粒料、非結構性混凝土粒料或鋪面工程之基層、底層級配粒料。</p> <p>四、運作管理：</p> <p>(一)再利用於水泥生料用途者，應具備水泥旋窯。</p> <p>(二)再利用於水泥製品原料、預拌混凝土原料、瀝青混凝土原料、瀝青混凝土粒料原料、非結構性混凝土粒料原料或鋪面工程之基層、底層級配粒料原料用途者，應先經破碎或磁選及篩分等處理。</p> <p>(三)得採用露天貯存方式，其貯存場所應設有排水收集設施及有效抑制粒狀污染物逸散設施。</p> <p>(四)再利用後之剩餘廢棄物應依廢棄物清理法相關規定辦理。</p> <p>(五)旋轉窯爐渣(石)經再利用程序之產出物，於出廠前，應依中央主管機關公告之檢測方法，每年度至少檢測一次戴奧辛及依再生粒料環境用途溶出程序檢測有毒重金屬項目。但再利用用途產品為水泥者，不在此限。經檢測未超過下列標準者，始得作為再利用用途之產品使用，但再利用產品最終使用地點屬第九款所列限制使用地點之一者，其有毒重金屬項目溶出檢測結果不得超過下列標準之十分之一：</p>

	<p>1、鉛：○·一 毫克/公升。</p> <p>2、鎘：○·○五 毫克/公升。</p> <p>3、鉻：○·五 毫克/公升。</p> <p>4、銅：十 毫克/公升。</p> <p>5、砷：○·五 毫克/公升。</p> <p>6、汞：○·○二 毫克/公升。</p> <p>7、鎳：一 毫克/公升。</p> <p>8、鋅：五十 毫克/公升。</p> <p>9、含 2,3,7,8-氯化戴奧辛及呔喃同源物等十七種化合物之總毒性當量濃度\leq○·一 (ng I-TEQ/g)。</p> <p>(六)再利用用途產品為混凝土(地)磚、空心磚、水泥瓦、水泥板、緣石、混凝土管、人孔或溝蓋等水泥製品者，其品質應符合國家標準。</p> <p>(七)再利用用途產品為鋪面工程之基層或底層級配粒料者，其品質應符合國家標準或公共工程共通性工項施工綱要規範。</p> <p>(八)前二款規定以外之再利用用途產品，其品質應符合國家標準；未訂定國家標準者，得採行公共工程共通性工項施工綱要規範、工程主辦機關施工規範、產業公會制定之產品品質標準或事業之間符合契約書標準。</p> <p>(九)再利用用途之產品屬鋪面工程之基層或底層級配粒料者，其使用應符合下列規定：</p> <ol style="list-style-type: none"> 1、不得使用於依都市計畫法劃定為農業區、保護區、依區域計畫法劃定為特定農業區、一般農業區及其他使用分區內之農牧用地、林業用地、養殖用地、國土保安用地、水利用地，及上述分區內暫未依法編定用地別之土地範圍內。 2、不得使用於依國家公園法劃定為國家公園區內，經國家公園管理機關會同有關機關認定作為本目之一限制使用之土地分區或編定使用之土地範圍內。 3、不得使用於屬依飲用水管理條例公告之飲用水水源水質保護區及飲用水取水口一定距離、依區域計畫法劃定之水庫集水區及依自來水法劃定之自來水水質水量保護區範圍內。 4、不得使用於屬依濕地保育法公告之重要濕地、依文化資產保存法公告之自然保留區、依自然保護區設置管理辦法公告之自然保護區、依野生動物保育法公告之野生動物保護區及野生動物重要棲息環境等生態敏感區範圍內。 5、使用於陸地時，應高於使用時現場地下水位一公尺以上。 6、鋪面工程之面層應採用瀝青混凝土面層、水泥混凝土面層或磚材面層，且底層施工完成後六個月內，應完成面層施作。
<p>編號三十六、淨水軟化碳酸鈣結晶</p>	<p>一、事業廢棄物來源：自來水淨水場於軟化製程去除水中硬度時產生之碳酸鈣結晶。但依相關法規認定為有害事業廢棄物者，不適用之。</p> <p>二、再利用用途：水泥生料或鋼鐵廠燒結礦原料。</p> <p>三、再利用機構應具備下列資格：依法辦理工廠登記或符合免辦理登記規定之工廠，其產品至少為下列之一項：水泥或鋼品。</p> <p>四、運作管理：</p> <ol style="list-style-type: none"> (一)再利用於水泥生料用途者，應具備水泥旋窯。 (二)得採用露天貯存方式，其貯存場所應設有排水收集設施及有效抑制粒狀污染物逸散設施。 (三)再利用後之剩餘廢棄物應依廢棄物清理法相關規定辦理。

	<p>(四)再利利用用途之產品品質應符合國家標準；未訂定國家標準者，得採行公共工程共通性工項施工綱要規範、工程主辦機關施工規範、產業公會制定之產品品質標準或事業之間符合契約書標準。</p>
編號三十七、植物性中藥渣	<p>一、事業廢棄物來源：中藥製造業在製程產生之植物性中藥渣，其藥渣不得經化學處理。但依相關法規認定為有害事業廢棄物者，不適用之。</p> <p>二、再利利用用途：有機質肥料原料。</p> <p>三、再利利用機構應具備下列資格：</p> <p>(一)依法辦理工廠登記或符合免辦理登記規定之工廠，或領有禽畜糞堆肥場營運許可及肥料登記證之禽畜糞堆肥場，其產品為有機質肥料。</p> <p>(二)再利利用於有機質肥料原料用途者，應依據肥料管理法及相關法規，取得農業主管機關核發之製造、販賣肥料登記證，且肥料登記核准文件及肥料標示之製肥原料來源已登載植物性中藥渣。</p> <p>四、運作管理：</p> <p>(一)植物性中藥渣貯存或再利利用過程產生具有惡臭物質者，應採有效抑制其逸散及除臭之措施。</p> <p>(二)再利利用於有機質肥料原料用途者，須具有醱酵之相關設備。</p> <p>(三)再利利用於有機質肥料原料用途者，不得與其他事業廢棄物混合清除。</p> <p>(四)再利利用後之剩餘廢棄物應依廢棄物清理法相關規定辦理。</p> <p>(五)再利利用用途之產品品質應符合肥料管理法相關規定。</p>
編號三十八、氯化鈣污泥	<p>一、事業廢棄物來源：半導體製造業或光電材料及元件製造業在廢水處理過程產生之氯化鈣污泥。但依相關法規認定為有害事業廢棄物者，不適用之。</p> <p>二、再利利用用途：水泥生料。</p> <p>三、再利利用機構應具備下列資格：依法辦理工廠登記或符合免辦理登記規定之工廠，其產品為水泥。</p> <p>四、運作管理：</p> <p>(一)再利利用機構應具備秤飼 (weighting feeder) 及水泥旋窯等設備。</p> <p>(二)再利利用後之剩餘廢棄物應依廢棄物清理法相關規定辦理。</p> <p>(三)再利利用用途之產品品質應符合國家標準。</p>
編號三十九、廢人造纖維	<p>一、事業廢棄物來源：人造纖維製造業在製程產生之廢人造纖維。但依相關法規認定為有害事業廢棄物者，不適用之。</p> <p>二、再利利用用途：人造纖維原料、紡織製品原料、不織布製品原料、填充材料原料、塑膠粒原料、固體再生燃料原料、鍋爐輔助燃料或水泥窯輔助燃料。</p> <p>三、再利利用機構應具備下列資格：</p> <p>(一)依法辦理工廠登記或符合免辦理登記規定之工廠，其產品至少為下列之一項：人造纖維、紡織製品、不織布製品、填充材料、塑膠粒或固體再生燃料。但直接再利利用於輔助燃料用途者，其產品不在此限。</p> <p>(二)直接再利利用於輔助燃料用途之再利利用機構，以依空氣污染防治法規定取得固定污染源操作許可證者為限。</p> <p>四、運作管理：</p> <p>(一)直接再利利用於鍋爐輔助燃料用途者，其使用應符合下列規定：</p> <ol style="list-style-type: none"> 1、廠內應具熱源需求之生產製造設備，或為產製蒸汽販售予其他業者作能資源整合運用。 2、廢人造纖維及其他事業廢棄物作為輔助燃料之合計申報使用

	<p>重量，不得超過總燃料申報使用重量之百分之五十。但採汽電共生流體化床鍋爐者，不在此限。</p> <p>(二)再利用後之剩餘廢棄物應依廢棄物清理法相關規定辦理。</p> <p>(三)再利用用途產品為固體再生燃料且作為燃料用途者，其設備及技術之選用、產品品質及污染防治(制)，應符合事業廢棄物清理計畫書審查作業參考指引附件固體再生燃料製造技術指引與品質規範有關規定，且其銷售對象或使用者應具有水泥旋窯、流體化床式鍋爐、大型移動床式鍋爐(鍋爐蒸汽量十三公噸/小時以上)、專用燃燒發電設備或金屬冶煉業熔爐。</p> <p>(四)除前款規定以外之再利用用途產品，其品質應符合國家標準；未訂定國家標準者，得採行產業公會制定之產品品質標準或事業之間符合契約書標準。</p>
<p>編號四十、紡織殘料</p>	<p>一、事業廢棄物來源：紡織業在生產製程產生之殘料。但依相關法規認定為有害事業廢棄物者，不適用之。</p> <p>二、再利用用途：有機質肥料原料(限定棉、毛紡紗業及棉、毛梭織布業)、不織布製品原料、紡紗原料、固體再生燃料原料、鍋爐輔助燃料或水泥窯輔助燃料。</p> <p>三、再利用機構應具備下列資格：</p> <p>(一)依法辦理工廠登記或符合免辦理登記規定之工廠，或領有禽畜糞堆肥場營運許可證及肥料登記證之禽畜糞堆肥場，其產品至少為下列之一項：有機質肥料、不織布製品、紡紗線或固體再生燃料。但直接再利用於輔助燃料用途者，其產品不在此限。</p> <p>(二)再利用於有機質肥料原料用途者，應依據肥料管理法及相關法規，取得農業主管機關核發之製造、販賣肥料登記證，且肥料登記核准文件及肥料標示之製肥原料來源已登載紡織殘料。</p> <p>(三)直接再利用於輔助燃料用途之再利用機構，以依空氣污染防治法規定取得固定污染源操作許可證者為限。</p> <p>四、運作管理：</p> <p>(一)紡織殘料貯存或再利用過程產生具有惡臭物質者，應採有效抑制其逸散及除臭之措施。</p> <p>(二)再利用於有機質肥料原料用途者，須具有醱酵之相關設備。</p> <p>(三)再利用於有機質肥料原料用途者，不得與其他事業廢棄物混合清除。</p> <p>(四)直接再利用於鍋爐輔助燃料用途者，其使用應符合下列規定：</p> <ol style="list-style-type: none"> 1、廠內應具熱源需求之生產製造設備，或為產製蒸汽販售予其他業者作能資源整合運用。 2、紡織殘料及其他事業廢棄物作為輔助燃料之合計申報使用重量，不得超過總燃料申報使用重量之百分之五十。但採汽電共生流體化床鍋爐者，不在此限。 <p>(五)再利用後之剩餘廢棄物應依廢棄物清理法相關規定辦理。</p> <p>(六)再利用用途產品為有機質肥料者，其品質應符合肥料管理法相關規定。</p> <p>(七)再利用用途產品為固體再生燃料且作為燃料用途者，其設備及技術之選用、產品品質及污染防治(制)，應符合事業廢棄物清理計畫書審查作業參考指引附件固體再生燃料製造技術指引與品質規範有關規定，且其銷售對象或使用者應具有水泥旋窯、流體化床式鍋爐、大型移動床式鍋爐(鍋爐蒸汽量十三公噸/小時以上)、專用燃燒發電設備或金屬冶煉業熔爐。</p>

	<p>(八)除前二款規定以外之再利用用途產品，其品質應符合國家標準；未訂定國家標準者，得採行產業公會制定之產品品質標準或事業之間符合契約書標準。</p>
<p>編號四十一、植物性廢渣</p>	<p>一、事業廢棄物來源：食品及飲料製造業在生產製程中所產生之植物性廢渣，其廢渣不得經化學處理，且不得含廢水處理之污泥。但依相關法規認定為有害事業廢棄物者，不適用之。</p> <p>二、再利用用途：飼料、飼料原料、有機質肥料原料、有機質栽培介質原料或生質能原料。</p> <p>三、再利用機構應具備下列資格：</p> <p>(一)依法辦理工廠登記或符合免辦理登記規定之工廠，或領有禽畜糞堆肥場營運許可證及肥料登記證之禽畜糞堆肥場，其產品至少為下列之一項：飼料、有機質肥料或有機質栽培介質。但直接再利用於飼料或生質能原料用途者，不受本文資格及產品之限制。</p> <p>(二)直接再利用於飼料用途者，應為領有畜牧場登記證書或畜禽飼養登記證之畜牧場。但依法免辦理登記者，不在此限。</p> <p>(三)再利用於飼料原料用途者，應依據飼料管理法及相關法規取得農業主管機關核發之飼料或飼料添加物製造登記證。但依法免辦理登記者，不在此限。</p> <p>(四)再利用於有機質肥料原料及有機質栽培介質原料用途者，應依據肥料管理法及相關法規，取得農業主管機關核發之製造、販賣肥料登記證，且肥料登記核准文件及肥料標示之製肥原料來源已登載植物性廢渣。</p> <p>四、運作管理：</p> <p>(一)植物性廢渣貯存或再利用過程產生具有惡臭物質者，應採有效抑制其逸散及除臭之措施。</p> <p>(二)再利用於有機質肥料原料或有機質栽培介質原料用途者，須具有醱酵之相關設備。</p> <p>(三)再利用於有機質肥料原料或有機質栽培介質原料用途者，不得與其他事業廢棄物混合清除。</p> <p>(四)再利用後之剩餘廢棄物應依廢棄物清理法相關規定辦理。</p> <p>(五)再利用用途產品為飼料者，其品質應符合飼料管理法相關規定。</p> <p>(六)再利用用途產品為有機質肥料、有機質栽培介質者，其品質應符合肥料管理法相關規定。</p>
<p>編號四十二、動物性廢渣</p>	<p>一、事業廢棄物來源：食品製造業在食品加工製程產生之動物性廢渣，其廢渣不得經化學處理，且不得含廢水處理之污泥。但依相關法規認定為有害事業廢棄物，及依動物傳染病防治條例相關規定應依直轄市、縣(市)主管機關或其動物防疫人員指導(示)處理者，不適用之。</p> <p>二、再利用用途：飼料、飼料原料、有機質肥料原料、有機質栽培介質原料或生質能原料。但家畜禽之廢渣不得作為反芻動物之飼料、飼料原料用途。</p> <p>三、再利用機構應具備下列資格：</p> <p>(一)依法辦理工廠登記或符合免辦理登記規定之工廠，或領有禽畜糞堆肥場營運許可證及肥料登記證之禽畜糞堆肥場，其產品至少為下列之一項：飼料、肉骨粉、飼料用動物油脂、有機質肥料或有機質栽培介質。但直接再利用於飼料或生質能原料用途者，不受本文資格及產品之限制。</p> <p>(二)直接再利用於飼料用途者，應為領有畜牧場登記證書、畜禽飼養登記證之畜牧場。但依法免辦理登記者，不在此限。</p>

	<p>(三)再利用於飼料原料用途者，應依據飼料管理法及相關法規取得農業主管機關核發之飼料或飼料添加物製造登記證。但依法免辦理登記者，不在此限。</p> <p>(四)再利用於有機質肥料原料及有機質栽培介質原料用途者，應依據肥料管理法及相關法規，取得農業主管機關核發之製造、販賣肥料登記證，且肥料登記核准文件及肥料標示之製肥原料來源已登載動物性廢渣。</p> <p>四、運作管理：</p> <p>(一)動物性廢渣貯存或再利用過程產生具有惡臭物質者，應採有效抑制其逸散及除臭之措施。</p> <p>(二)直接再利用於飼料用途者，應具有高溫蒸煮設備、動物防疫措施及相關設施。高溫蒸煮時應持續攪拌，並維持中心溫度於攝氏九十度以上，蒸煮至少一小時以上。</p> <p>(三)再利用於有機質肥料原料或有機質栽培介質原料用途者，除再利用產品為動物廢渣肥料品目之有機質肥料外，須具有醱酵之相關設備。</p> <p>(四)再利用於有機質肥料原料或有機質栽培介質原料用途者，不得與其他事業廢棄物混合清除。</p> <p>(五)再利用後之剩餘廢棄物應依廢棄物清理法相關規定辦理。</p> <p>(六)再利用用途產品為飼料、肉骨粉、飼料用動物油脂者，其品質應符合飼料管理法相關規定。</p> <p>(七)再利用用途產品為有機質肥料、有機質栽培介質者，其品質應符合肥料管理法相關規定。</p>
<p>編號四十三、 混合廢溶劑</p>	<p>一、事業廢棄物來源：半導體製造業或光電材料及元件製造業於製程中所產生之混合廢溶劑，其特性需要符合下列規定：</p> <p>(一)低位發熱值應高於二千 Kcal/Kg。</p> <p>(二)灰分應低於百分之十二。</p> <p>(三)含氯量應低於一千 ppm，含氯芳香族化合物不得檢出。</p> <p>(四)含硫量應低於百分之二。</p> <p>(五)廢溶劑中之鉛、鎘、鉻、鋅、砷、汞、鎳及硒等重金屬含量需分別低於五十 ppm。</p> <p>(六)pH 值應介於四至十二·五之間。</p> <p>二、再利用用途：水泥廠之水泥窯輔助燃料。</p> <p>三、再利用機構應具備下列資格：依法辦理工廠登記或符合免辦理登記規定之工廠。</p> <p>四、運作管理：</p> <p>(一)水泥窯之操作溫度應超過攝氏一千二百度且燃燒氣體滯留時間在五秒以上。</p> <p>(二)再利用機構應具備攪拌功能之貯槽及燃料噴霧等設備。</p> <p>(三)再利用後之剩餘廢棄物應依廢棄物清理法相關規定辦理。</p>
<p>編號四十四、 廢噴砂</p>	<p>一、事業廢棄物來源：船舶及其零件製造業在造船、修船或陸機作業製程中產生之噴砂廢棄物。但依相關法規認定為有害事業廢棄物者，不適用之。</p> <p>二、再利用用途：水泥生料、水泥製品（限混凝土（地）磚、空心磚、水泥瓦、水泥板、緣石、混凝土管、人孔、溝蓋、紐澤西護欄）原料、混凝土粒料原料、預拌混凝土原料、瀝青混凝土粒料原料、控制性低強度回填材料用粒料原料或控制性低強度回填材料原料。</p> <p>三、再利用機構應具備下列資格：依法辦理工廠登記或符合免辦理登記規</p>

	<p>定之工廠，其產品至少為下列之一項：水泥、水泥製品（限混凝土（地）磚、空心磚、水泥瓦、水泥板、緣石、混凝土管、人孔、溝蓋、紐澤西護欄）、混凝土粒料、預拌混凝土、瀝青混凝土粒料、控制性低強度回填材料用粒料或控制性低強度回填材料。</p> <p>四、運作管理：</p> <p>（一）再利用於水泥生料用途者，應先經篩分處理，並具備水泥旋窯。</p> <p>（二）再利用於水泥製品原料、預拌混凝土原料、瀝青混凝土粒料原料、控制性低強度回填材料用粒料原料或控制性低強度回填材料原料用途者，應先經篩分、水洗等處理。</p> <p>（三）再利用後之剩餘廢棄物應依廢棄物清理法相關規定辦理。</p> <p>（四）再利用用途產品為混凝土（地）磚、空心磚、水泥瓦、水泥板、緣石、混凝土管、人孔或溝蓋等水泥製品者，其品質應符合國家標準。</p> <p>（五）除前款規定以外之再利用用途產品，其品質應符合國家標準；未訂定國家標準者，得採行公共工程共通性工項施工綱要規範、工程主辦機關施工規範、產業公會制定之產品品質標準或事業之間符合契約書標準。</p>
<p>編號四十五、 廢壓模膠</p>	<p>一、事業廢棄物來源：化學材料製造業於封裝材料製程或電子零組件製造業於封裝（膠）壓模製程中所產生之廢壓模膠，且二氧化矽含量在百分之五十以上者。但依相關法規認定為有害事業廢棄物者，不適用之。</p> <p>二、再利用用途：水泥生料。</p> <p>三、再利用機構應具備資格：依法辦理工廠登記或符合免辦理登記規定之工廠，其產品為水泥。</p> <p>四、運作管理：</p> <p>（一）再利用機構應具備破碎、研磨及水泥旋窯等設備。</p> <p>（二）再利用後之剩餘廢棄物應依廢棄物清理法相關規定辦理。</p> <p>（三）再利用用途之產品品質應符合國家標準。</p>
<p>編號四十六、 廢光阻剝離液</p>	<p>一、事業廢棄物來源：電子零組件製造業在薄膜電晶體液晶顯示器製造之薄膜電晶體陣列（Array）製程，所產生之光阻剝離廢液。</p> <p>二、再利用用途：光阻剝離液原料。</p> <p>三、再利用機構應具備資格：依法辦理工廠登記或符合免辦理登記規定之工廠，其產品為電子零組件製造業使用於去光阻製程之剝離液。</p> <p>四、運作管理：</p> <p>（一）再利用機構應具有蒸餾等設備。</p> <p>（二）再利用後之剩餘廢棄物應依廢棄物清理法相關規定辦理。</p> <p>（三）再利用用途之產品品質應符合國家標準；未訂定國家標準者，得採行產業公會制定之產品品質標準或事業之間符合契約書標準。</p>
<p>編號四十七、 廢矽晶</p>	<p>一、事業廢棄物來源：電子零組件製造業在晶片製程、晶圓製程或太陽能電池製程產生之廢矽晶（塊、柱、圓或片）或廢矽晶坩堝料。但依相關法規認定為有害事業廢棄物者，不適用之。</p> <p>二、再利用用途：太陽能電池原料或矽晶圓原料。</p> <p>三、再利用機構應具備資格：</p> <p>（一）工廠：依法辦理工廠登記或符合免辦理登記規定之工廠，其產品至少為下列之一項：太陽能電池或矽晶圓。</p> <p>（二）商業：依法辦理營業登記之批發零售業，其營業項目為電子材料批發業。</p> <p>四、運作管理：</p>

	<p>(一)再利用後之剩餘廢棄物應依廢棄物清理法相關規定辦理。</p> <p>(二)再利利用用途之產品品質應符合國家標準；未訂定國家標準者，得採行產業公會制定之產品品質標準或事業之間符合契約書標準。</p>
<p>編號四十八、 廢潤滑油</p>	<p>一、事業廢棄物來源：事業產生之水分等雜質含量小於百分之五十之廢潤滑油。但依相關法規認定為有害事業廢棄物者，不適用之。</p> <p>二、再利利用用途：再生燃料油品原料、再生潤滑基礎油原料或水泥廠之水泥窯輔助燃料。</p> <p>三、再利利用機構應具備下列資格：</p> <p>(一)依法辦理工廠登記或符合免辦理登記規定之工廠，其產品至少為下列之一項：再生燃料油、再生潤滑基礎油。但直接再利利用於水泥窯輔助燃料用途者，其產品不在此限。</p> <p>(二)再利利用於再生燃料油品原料者，於再利利用產品銷售前應依酒精汽油生質柴油及再生油品之生產輸入摻配銷售業務管理辦法規定取得核准。</p> <p>四、運作管理：</p> <p>(一)貯存地點應經常保持清潔，現場明顯處應有貯存物品名稱及嚴禁煙火標示，貯存容器應有防腐蝕、防漏功能及液位計量設備，周圍六公尺範圍內應嚴禁煙火或相關作業，且不可存放任何易燃物質。</p> <p>(二)廢潤滑油以貯存桶貯存者，分區貯存之高度不得超過三公尺，相鄰堆置之高差不得超過一·五公尺。分區貯存寬度及長度不得超過二十公尺，各區域間應有一公尺以上之分隔走道。並應採取繩索捆綁、護網、擋樁、堵牆或其他防止掉落、倒塌或崩塌等之必要措施。</p> <p>(三)廢潤滑油以貯存桶貯存並採露天貯存者，應有遮雨設施。貯存於室內者，貯存環境應保持通風。</p> <p>(四)廢潤滑油以儲槽貯存者，應依公共危險物品及可燃性高壓氣體設置標準暨安全管理辦法規定設置防液堤。</p> <p>(五)貯存專區之分隔走道應保持暢通，不得阻礙安全出口、消防安全設備及電氣開關等。</p> <p>(六)貯存、處理區域應設置消防安全設備及避雷設備或接地設備，並定期進行檢修。</p> <p>(七)再利利用作業區應為混凝土鋪面，以防止污水、油類等滲入地下污染土壤或地下水體，並具備排水與污染物截流等油類或液體之截流、收集、油水分離設施及相關污染防治處理設施。</p> <p>(八)再利利用機構之出入口及貯存區應設置閉路電視錄影監視系統，攝錄之影像資料應保存一年，以供備查。</p> <p>(九)再利利用後之剩餘廢棄物，應依廢棄物清理法相關規定辦理。</p> <p>(十)再利利用用途產品貯存量超過該再利利用用途產品前三個月之累積銷售量，應停止收受廢棄物進廠再利利用。</p> <p>(十一)再利利用用途產品為潤滑基礎油者，每批次產品應有品質檢驗紀錄，並於出廠前，每月至少委託經中華民國國家實驗室認證體系認可之實驗室，依 CNS 10723 烴類潤滑基礎油鑑別指引之試驗法檢測一次產品品質，經檢測符合下列標準之一者，始得作為再利利用用途之產品使用。</p> <p>1、輕質中性油：黏度(攝氏四十度，華氏一百〇四度)二十二·九至二十七·四、黏度指數九十五以上、閃點攝氏一百九十度以上、流動點攝氏負八度以下、色度一·〇以</p>

	<p>下、藍氏殘碳量百分之〇·一〇(以重量計)以下、腐蝕性 No.1 以下、總酸價〇·〇五毫克氫氧化鉀/克以下、含硫量百分之〇·二〇(以重量計)以下。</p> <p>2、中質中性油：黏度(攝氏四十度，華氏一百〇四度) 四十五·二至五十三·九、黏度指數九十五以上、閃點攝氏二百度以上、流動點攝氏負十度以下、色度一·五以下、藍氏殘碳量百分之〇·一〇(以重量計)以下、腐蝕性 No.1 以下、總酸價〇·〇五毫克氫氧化鉀/克以下、含硫量百分之〇·二〇(以重量計)以下。</p> <p>3、重質中性油：黏度(攝氏四十度，華氏一百〇四度) 一一九·〇至一三〇·〇、黏度指數九十四以上、閃點攝氏二百四十度以上、流動點攝氏負十度以下、色度二·〇以下、藍氏殘碳量百分之〇·一五(以重量計)以下、腐蝕性 No.1 以下、總酸價〇·〇五毫克氫氧化鉀/克以下、含硫量百分之〇·三〇(以重量計)以下。</p> <p>4、亮滑基礎油：黏度(攝氏一百度，華氏二百一十二度) 三〇·六至三十三·〇、黏度指數九十四以上、閃點攝氏二百五十度以上、流動點攝氏負十度以下、色度五·〇以下、藍氏殘碳量百分之〇·八〇(以重量計)以下、腐蝕性 No.1 以下、含硫量百分之〇·五〇(以重量計)以下。</p> <p>(十二)再利用用途產品為再生燃料油品者，其品質應符合國家標準。</p> <p>(十三)再利用用途之產品以桶裝銷售者，應於盛裝桶之產品品名前加註再生字樣；非以桶裝銷售者，再利用機構與產品使用者簽訂產品買賣契約書中之產品品名前應加註再生字樣。</p>
<p>編號四十九、 石英磚研磨污 泥</p>	<p>一、事業廢棄物來源：耐火、黏土建材及其他陶瓷製品製造業在石英磚製程所產生廢水在廢水處理設備產生之污泥。但依相關法規認定為有害事業廢棄物者，不適用之。</p> <p>二、再利用用途：水泥生料、瓷磚原料、陶瓷土粉原料、矽酸鈣板原料或纖維水泥板原料。</p> <p>三、再利用機構應具備下列資格：依法辦理工廠登記或符合免辦理登記規定之工廠，其產品至少為下列之一項：水泥、瓷磚、陶瓷土粉、矽酸鈣板或纖維水泥板。</p> <p>四、運作管理：</p> <p>(一)再利用於水泥生料用途者，應具有水泥旋窯；再利用於瓷磚原料用途者，應具有燒成設備；再利用於陶瓷土粉原料用途者，應具有噴霧乾燥設備；再利用於矽酸鈣板原料及纖維水泥板原料用途者，應具有抄造設備。</p> <p>(二)再利用後之剩餘廢棄物應依廢棄物清理法相關規定辦理。</p> <p>(三)再利用用途之產品品質應符合國家標準；未訂定國家標準者，得採行產業公會制定之產品品質標準或事業之間符合契約書標準。</p>
<p>編號五十、混 燒煤灰</p>	<p>一、事業廢棄物來源：事業混燒百分之五十(重量比)以下廢棄物衍生燃料、生質燃料或中央主管機關依空氣污染防制法所公告輔助燃料之燃煤發電鍋爐或流體化床鍋爐產生之飛灰或底灰，其特性需符合下列規定：</p> <p>(一)經攝氏七百五十度灼燒至恆重後，其燒失基之二氧化矽(SiO₂)、三氧化二鋁(Al₂O₃)、三氧化二鐵(Fe₂O₃)及氧化鈣(CaO)合計含量大於百分之七十五，且氯化物(Cl)含量小於百分之〇·三〇。</p> <p>(二)依相關法規認定為有害事業廢棄物者，不適用之。</p>

	<p>二、再利用用途：水泥生料。</p> <p>三、再利用機構應具備資格：依法辦理工廠登記或符合免辦理登記規定之工廠，其產品為水泥。</p> <p>四、運作管理：</p> <p>(一)底灰得採用露天貯存方式，其貯存場所應設有排水收集設施及有效抑制粒狀污染物逸散設施。</p> <p>(二)再利用機構應具備水泥旋窯。</p> <p>(三)再利用後之剩餘廢棄物應依廢棄物清理法相關規定辦理。</p> <p>(四)再利用用途之產品品質應符合國家標準。</p>
<p>編號五十一、 脫硫無機性污泥</p>	<p>一、事業廢棄物來源：燃煤發電廠或事業之燃煤鍋爐所產生廢氣經溼式排煙脫硫程序所產生廢水在處理過程產生之污泥，其特性需符合下列規定：</p> <p>(一)再利用於紅磚原料用途者：</p> <p>1、揮發性固體含量小於百分之三十。</p> <p>2、三氧化二鐵(Fe_2O_3)、氧化鈣(CaO)、氧化鎂(MgO)、氧化鉀(K_2O)及氧化鈉(Na_2O)合計含量大於百分之十。</p> <p>(二)依相關法規認定為有害事業廢棄物者，不適用之。</p> <p>二、再利用用途：水泥生料或紅磚原料。</p> <p>三、再利用機構應具備資格：依法辦理工廠登記或符合免辦理登記規定之工廠，其產品至少為水泥或紅磚。</p> <p>四、運作管理：</p> <p>(一)再利用於水泥生料用途者，應具備水泥旋窯。</p> <p>(二)再利用於紅磚原料用途者，應符合下列規定：</p> <p>1、具備紅磚燒成窯設備，其再利用之廢棄物種類僅限本編號之再利用種類，且其摻配比例不得超過百分之二十。</p> <p>2、於再利用前，至少每月或累計收受量達五百公噸，依第一點污泥特性規定進行檢測；每年收受累計量未達五百公噸者，至少應每年進行檢測一次。</p> <p>(三)再利用後之剩餘廢棄物應依廢棄物清理法相關規定辦理。</p> <p>(四)再利用用途之產品品質應符合國家標準。</p>

附件一 熱壓膨脹試驗法：

一、取樣

電弧爐煉鋼爐渣（石）粒料之取樣根據 CNS 485 附錄 A 之 A.1.2 「自料堆取樣」之方法規定採樣，取樣質量至少十公斤。

二、儀器裝置

(一) 試體模具：製作水泥砂漿和混凝土試體所用之模具，須能製作有效標距為 250 公釐，且長×寬×高尺寸分別為 285 公釐×25 公釐×25 公釐（水泥砂漿）及 285 公釐×75 公釐×75 公釐（混凝土）之長方柱試體，以供長度變化量測之需。而用於量測混凝土長度變化，其試體模具須能製作有效標距為 250 公釐。

註1. 有效標距係指用作參考點之兩金屬螺釘最內端之間的距離。試體模具組裝時，各部分應能緊密而牢固扣緊。模具應使用不銹鋼，或抵抗水泥漿或混凝土侵蝕之鋼或硬質金屬製成，邊框須足夠剛性防扭曲變形。

註2. 模具兩端之端板於水泥材料凝結期間，應有一直徑 6 公釐之不鏽鋼或不腐蝕金屬參考點正確位於固定位。參考點之位置應使其主軸（Principal axis）與試體主軸恰好相合，且螺釘伸入試體間之長度為 25 ± 0.15 公釐，兩螺釘最內端之距離為 250.0 ± 2.5 公釐，而此 250 公釐其為用予計算長度之有效標距。

(二) 高壓蒸煮鍋：高壓蒸煮鍋為一種高壓蒸汽爐，裝有自動控制器，且具有破裂板或安全閥。加熱裝置於最大容積負荷（水加試樣）下，在加熱開關開啟後之四十五到七十五分鐘內，能將錶壓力提高至 20.8 kgf/cm^2 （絕對壓力約 21.8 kgf/cm^2 ），自動控制器應能將錶壓力維持在 $20.8 \pm 0.7 \text{ kgf/cm}^2$ 至少六小時之久。錶壓力 $20.8 \pm 0.7 \text{ kgf/cm}^2$ ，相當於溫度 $215.7 \pm 1.7^\circ\text{C}$ 。高壓蒸煮鍋之設計當於加熱開關關閉後之九十分鐘內，將錶壓力從 20.8 kgf/cm^2 降至低於 0.7 kgf/cm^2 。應裝有排氣閥，於加熱初期釋放空氣，並於冷卻末期釋放剩餘壓力。壓力錶之錶面直徑應為 11.4 公分，且刻度板之最大刻度為 40 kgf/cm^2 ，其每一刻度應不大於 0.25 kgf/cm^2 。於 20.8 kgf/cm^2 之工作壓力下，壓力錶可容許之誤差不得超過 0.20 kgf/cm^2 。

(三) 長度校正器：用於測定試體長度變化之量具，其設計須能夾入所採尺寸之試體，並可適當與試體鑲嵌標釘圓頭部分接觸，且能快速地讀得測微錶之讀數。試體之長度變化，應用一量表或量測範圍至少有 7.5 公釐之長度測微器量測。儀器之刻度至少應到 0.025 公釐，在其範圍內任一點試驗時，其許可差不

得大於±0.051公釐。各重複測量之許可差不得大於0.025公釐，校正器應有具備絕緣設置之因鋼（Invar Steel）製參考尺，以供校核用。

三、溫度與濕度

- (一) 製模室及乾料之溫度應維持在20°C至27.5°C。拌合用水、濕櫃及濕室之溫度應在23°C±1.7°C。
- (二) 濕櫃或濕室為試體儲存設備，其相對濕度應不小於百分之九十。

四、高壓蒸煮鍋安全作業須知

- (一) 壓力錶容量應為40kgf/cm²。若壓力錶容量太小，在高於規定之最大工作壓力下，實際壓力可能超出量測範圍；但若壓力錶容量過大，恐因指針移動幅度太小而無法注意，故操作人員應確保壓力錶指針無超過壓力錶之最大刻度。
- (二) 測試壓力錶運作是否正常。請同時使用溫度計與壓力錶，以進行壓力錶運轉測試，及指出任何可能的故障與異常狀況。

(三) 維持自動控制器正常運作。

- (四) 設置安全閥，使壓力於超過本試驗方法規定壓力20.8kgf/cm²之百分之六至百分之十（即約23.2kgf/cm²）時吹洩。除非製造商對安全閥之維護提出具體說明，否則每年應委託製造商進行閥門檢查至少二次。檢查時應使用測試儀器進行測試，或藉由調整自動控制器，使高壓蒸煮鍋壓力達23.2kgf/cm²，此時安全閥應自動開啟或調整至可自動開啟，且操作員應遠離安全閥。

註：應注意潛在意外狀況。例如：當自動控制失敗且安全閥卡住，乍看之下錶壓力讀值為零，但其實已超過壓力錶最大刻度之壓力。此狀況多最終才被檢測出，並於裝置發生故障前釋放該未知之過剩壓力。

- (五) 進行高壓蒸煮鍋頂部拆卸時，應戴上隔熱手套以避免造成灼燙傷，而排氣閥應遠離操作人員。高壓蒸煮鍋頂部拆卸後，應將其傾斜，使蒸汽排出且遠離操作人員，避免遭高壓蒸煮鍋內液體燙傷。
- (六) 壓力錶讀值為零時，不一定等同高壓蒸煮鍋內壓力為零，其仍存在潛在危險。

五、試體準備

- (一) 模具準備：模具應薄塗礦物油；塗畢後設置不鏽鋼或不受侵蝕之金屬參考點，並使其保持乾淨及不沾油類。
- (二) 拌製水泥砂漿：拌製水泥砂漿所用之細鋼渣粒料必須符合表1「CNS 1240 混凝土粒料」之級配規定。

表1 細鋼渣粒料之級配規定

試驗篩之標稱孔寬(CNS386-1)	過篩百分率%
--------------------	--------

9.5公釐	100
4.75公釐	95-100
2.36公釐	80-100
1.18公釐	50-85
600微米	25-60
300微米	5-30
150微米	0-10

以水泥砂漿所用材料之比例為一份水泥對2.75份細鋼渣粒料（以重量計），水與水泥之比例（水灰比）採用0.485，拌合方法按照「CNS 3655水硬性水泥可塑稠性水泥漿及壩料之機械拌合法」規定之步驟，將所有拌合水置於拌碗內，然後加入水泥靜置三十秒鐘允許水泥吸收水分後，開動拌合器，以低速（ $140\pm 5\text{rpm}$ ）拌合三十秒鐘，在低速拌合過程，將全部量之細鋼渣粒料於三十秒鐘內緩慢加入，停止拌合器，將速率調為中速（ $285\pm 10\text{rpm}$ ）再拌合三十秒鐘，停止拌合器，將壩料靜置九十秒鐘，此期間之最初十五秒鐘迅速將附著於拌碗側面之壩料刮入拌碗內，然後開動拌合器，以中速（ $285\pm 10\text{rpm}$ ）拌合一分鐘，拌合成鋼渣粒料水泥砂漿。

（三）拌製混凝土：拌製混凝土所用之粗粒料採用粗鋼渣粒料（以重量計）。粗鋼渣粒料必須符合表2「CNS 1240混凝土粒料」試驗篩標稱孔寬9.5公釐之級配規定。

表 2 粗鋼渣粒料之級配規定

尺度稱號	標稱尺度 (公釐)	試驗篩標稱孔寬					
		12.5 (公釐)	9.5 (公釐)	4.75 (公釐) (No.4)	2.36 (公釐) (No.8)	1.18 (公釐) (No.16)	300 (微米) (No.50)
		過篩百分率%					
8	9.5~2.36	100	85~100	10~30	0~10	0~5	—
89	9.5~1.18	100	90~100	20~55	5~30	0~10	0~5
9(a)	4.75~1.18	—	100	85~100	10~40	0~10	0~5

註：依CNS 14891之定義，尺度稱號9之粒料為細粒料，但當其與尺度稱號8之粒料組合後，則可成尺度稱號為89之粗粒料。

混凝土設計採用「CNS 12891 混凝土配比設計準則」進行配比設計，水與水泥之比例（水灰比）採用0.45，拌合方法按照「CNS 1230試驗室混凝土試體製作及養護法」6.1拌和混凝土之規定步驟拌和鋼渣粒料混凝土。將所有拌合水置於拌碗內，然後加入水泥靜置三十秒鐘後，開動拌合器，以低速（ $140\pm 5\text{rpm}$ ）拌合三十秒鐘，在低速拌合過程，將全部量之細鋼渣粒料於

三十秒鐘內緩慢加入，停止拌合器，將壩料靜置九十秒鐘，此期間之最初十五秒鐘迅速將附著於拌碗側面之壩料刮入拌碗內，然後開動拌合器，以中速（ $285\pm 10\text{rpm}$ ）拌合一分鐘，先拌合成鋼渣粒料水泥砂漿。最後加入粗鋼渣粒料，及液狀的摻料（當需要添加摻料時，依「CNS 1230試驗室混凝土試體製作及養護法」第5.5節規定辦理），可行的話，將摻料先溶於拌和水中。當所有材料加入後，轉動拌和三分鐘，停止三分鐘，再轉動拌和二分鐘，於停止動期間，拌和機開口處應予覆蓋，以防止水分蒸發散失。對於留存於拌和機和機內水泥砂漿，應事先予以補足，使傾出拌和機的混凝土具有正確的配比。

- (四) 模具試體：水泥砂漿或混凝土拌合後，利用鐵鏟或其他合適工具將水泥砂漿或混凝土置入模具內，且選取的工具應能確保可自拌和桶內取得代表性的試樣，為避免試體製作過程產生粒料分離，應用鐵鏟等工具將水泥砂漿或混凝土再拌均，將鐵鏟等工具沿模具頂緣置入水泥砂漿或混凝土，以確保水泥砂漿或混凝土均勻對稱置入，並將粗粒料在模具中分離之程度減至最低。在搗實前先用搗棒將模內混凝土撥勻，裝填最後一層試樣時，可多加一些試樣使搗實後水泥砂漿或混凝土剛好充滿模具。
- (五) 試體之儲存：模製完畢後，立即置放於濕櫃或濕室內至少二十小時；若於二十四小時前將試體自模內取出，應放於濕櫃或濕室內直到試驗時為止。

六、試驗步驟

- (一) 模製後二十四小時正、負三十分鐘，將試體自濕櫃或濕室內取出，量其長度，在室溫下放入高壓蒸煮爐架上，使試體四面均可與飽和蒸氣接觸。高壓蒸煮爐內應有充足水量，確保試體可於飽和蒸氣環境中進行試驗。高壓蒸煮爐內水量一般為高壓蒸煮爐容量百分之七至十。
- (二) 高壓蒸煮爐加熱之初，應將排氣閥出口開關打開直至有蒸氣噴出時為止(注意安全)。關上排氣閥開關，並以一定之升溫速率提高高壓蒸煮爐內溫度，使其於開啟加熱開關後之四十五分鐘至七十五分鐘內蒸氣壓力達到 20.8kgf/cm^2 ，於此壓力維持六小時，而後關閉加熱開關，使高壓蒸煮爐冷卻，其冷卻速率在九十分鐘後將壓力降至低於 0.7kgf/cm^2 以下，其餘壓力則略開排氣閥出口開關，使其緩慢釋放至與大氣壓力相等。將高壓蒸煮爐打開，將試體取出並置入溫度在 90°C 以上熱水中。試體周圍水溫以加冷水方法，使其均勻下降，並於十五分鐘內降至 23°C ，並維持於該穩定溫度至少十五分鐘，然後將試體表面拭乾，觀察及記錄試體完整性，包括外觀爆裂、局部爆孔、崩解及破裂現象，如試體結構完整則量測其長度。

註：如欲在 26.5°C 下作一切量測時，建議於自濕櫃或濕室內將試體取出後，放於溫度保持在 26.5°C 水內至少十五分鐘，然後取出，量長度再放入高

壓蒸煮爐。從高壓蒸煮爐內取出試體後，在十五分鐘內將試體及水之溫度降至 26.5°C，保持試體及水在此溫度十五分鐘之久，然後量其長度。

七、計算

試體蒸煮前後長度之差除以標距以百分率表示之，計算至百分之〇·〇一，即為水泥製品之熱壓膨脹。收縮（負膨脹）則於百分數前加一負號。

八、試驗報告

試驗報告應至少記載下列事項：

- (一) 試驗法名稱
- (二) 取樣方法及日期
- (三) 試體之尺寸及長度變化率
- (四) 試體完整性（有無外觀爆裂、局部爆孔、崩解及破裂現象）及圖示
- (五) 試驗日期

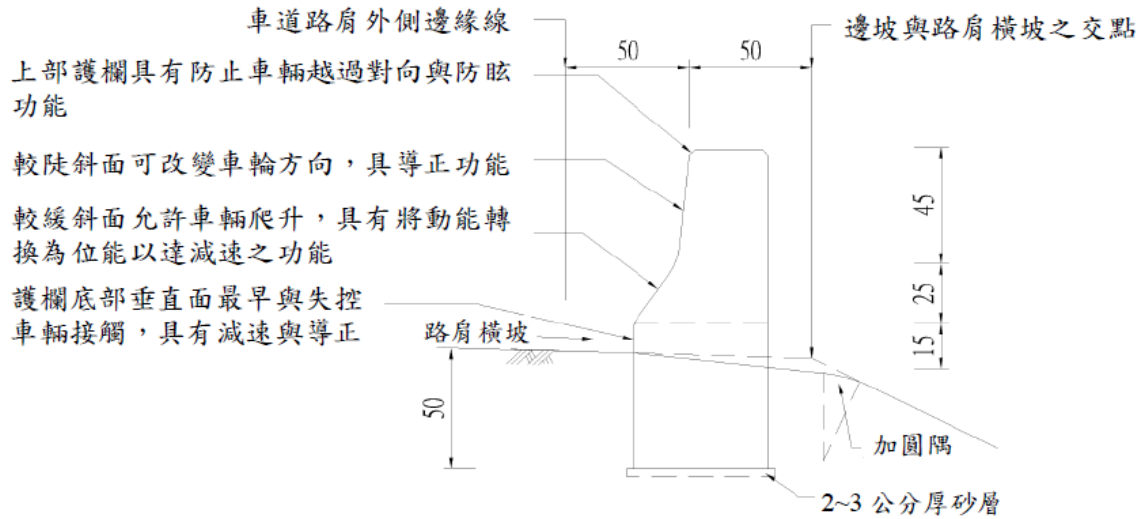
附件二 電弧爐煉鋼爐渣(石)再利用產品品質規範

一、紐澤西護欄以外再利用產品

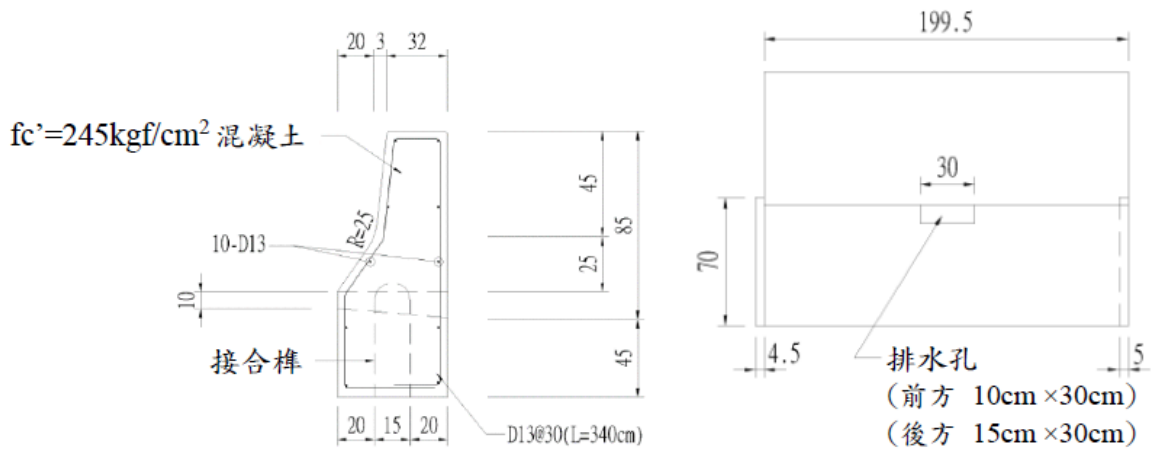
再利用產品項目	品質規範
水泥	符合 CNS 61 卜特蘭水泥之品質標準。
瀝青混凝土粒料	符合 CNS 15310 瀝青鋪面混合料用鋼爐渣粒料之品質標準。
瀝青混凝土	依公共工程共通性工項施工綱要規範第 02741 章瀝青混凝土之一般要求之品質項目檢驗，並符合工程採購契約書規範。
控制性低強度回填材料用粒料、非構造物用預拌混凝土粒料	符合 CNS 1240 混凝土粒料之品質標準。
控制性低強度回填材料	依工程主辦機關施工規範第 03377 章控制性低強度回填材料或工程採購契約書檢驗，並符合其品質規範。
非構造物用預拌混凝土	符合 CNS 3090 預拌混凝土之品質標準。
鋪面工程之基層或底層級配粒料	符合 CNS 15305 級配粒料基層、底層及面層用材料、公共工程共通性工項施工綱要規範第 02722 章級配粒料基層或第 02726 章級配粒料底層之品質標準。
水泥製品用粒料	符合事業之間契約書標準。
混凝土(地)磚	符合 CNS 13295 高壓混凝土地磚、CNS 14995 透水性混凝土地磚、CNS 12963 裝飾混凝土磚之品質標準。
空心磚	符合 CNS 383 空心磚之品質標準。
水泥瓦	符合 CNS 467 弓形水泥瓦、CNS 468 槽型水泥瓦、CNS 469 平脊形水泥瓦、CNS 1049 高壓弧脊形水泥瓦之品質標準。
水泥板	符合 CNS 3802 纖維水泥板、CNS 11697 住宅屋面用裝飾水泥板、CNS 11699 外裝用纖維強化水泥板、CNS 13777 纖維強化水泥板、CNS 14890 再生纖維水泥板之品質標準。
緣石	符合 CNS 3930 預鑄混凝土緣石之品質標準。
混凝土管	符合 CNS 11691 無鋼襯預力混凝土管、CNS 12285 鋼襯預力混凝土管、CNS 14565 鋼襯混凝土管之品質標準。
人孔	符合 CNS 15431 下水道用鋼筋混凝土預鑄人孔之品質標準。
溝蓋	符合 CNS 10841 L 型側溝用陰井蓋之品質標準。

二、紐澤西護欄再利用產品

紐澤西護欄再利用產品品質規格應符合下列基本圖，其尺度除有註明者外，均以「公分」為單位。但再利用產品供作公共工程使用者，不在此限；其品質規格應符合工程採購契約書規範。



剖面圖



斷面及配筋

正面示意圖

附件三 鋪面工程之道路基層或底層級配粒料、瀝青混凝土粒料、控制性低強度回填材料用粒料、非構造物用預拌混凝土粒料及水泥製品用粒料再利用產品之申報規定及遞送聯單遞送方式

申報時機	執行者	申報規定	遞送聯單遞送方式
再利用產品出廠前	再利用機構	於再利用產品出廠前，應連線申報清運之日期時間、機具車號、用途、數量及清運、銷售使用單位、該批產品所使用本編號再利用種類之產源事業、再生粒料使用量等資料。但再利用產品屬鋪面工程之道路基層或底層級配粒料者，另應申報使用用途工程名稱、工程單位、使用地點及範圍。	應於完成申報作業後，列印遞送聯單一份及轉化為條碼形式之產品資訊交予清運者。
再利用產品清運	清運者	<ol style="list-style-type: none"> 1.應於清運出廠時，於遞送聯單上載明「實際清運日期時間」、「實際清運機具車號」、「實際清運重量」等資料，經與再利用機構書面確認，作為其後續連線申報實際清運情形確認依據。 2.準用應裝置即時追蹤系統之清運機具及其規定，於再利用機構現場刷取遞送聯上之再利用機構條碼，以確認接收情形。 3.應於再利用產品清運出再利用機構後一日內載運至銷售使用單位。 	遞送聯單經清運者收受後，隨同再利用產品運送。
再利用產品收受	清運者	<ol style="list-style-type: none"> 1.再利用產品送抵銷售使用單位，應於遞送聯單上載明銷售使用單位之「實際送抵日期時間」、「實際收受重量」等資料，經與銷售使用單位書面確認，以確認送抵情形。 2.準用應裝置即時追蹤系統之清運機具及其規定，於銷售使用單位現場刷取遞送聯單上之銷售使用單位條碼。 	<ol style="list-style-type: none"> 1.確認完成收受再利用產品後，清運者應於次月月底前將前月完成簽收之遞送聯單送交予再利用機構留存。 2.遞送聯單申報程序結束。

申報時機	執行者	申報規定	遞送聯單遞送方式
最終確認	再利用機構	<ol style="list-style-type: none"> 1.應依前開清運者於遞送聯單上載明資料，於再利用產品出廠後二日內，進行連線申報實際供應、清運、收受情形之最終修正確認作業，且應自行保存三年以供查核。 2.如相關軟硬體設施發生故障無法依前開各項申報機制辦理時，應於修護完成後一日內補行連線申報。 	